



SERVO-DRIVE flex

Pro elektrické otvírání bezúchytkového nábytku
a vestavných ledniček uvnitř

www.blum.com

 **blum**®

Jednotný design kuchyně bez úchytek

V kuchyni, pojaté v čistém, strohém designu, dovedeme nyní stylově schovat za nábytková čela i vestavné lednice, chladicí a mrazicí boxy, myčky nádobí. Hravě lehké otvírání zde zajistí elektrický způsob otvírání SERVO-DRIVE flex.

www.blum.com/sdflex

blum

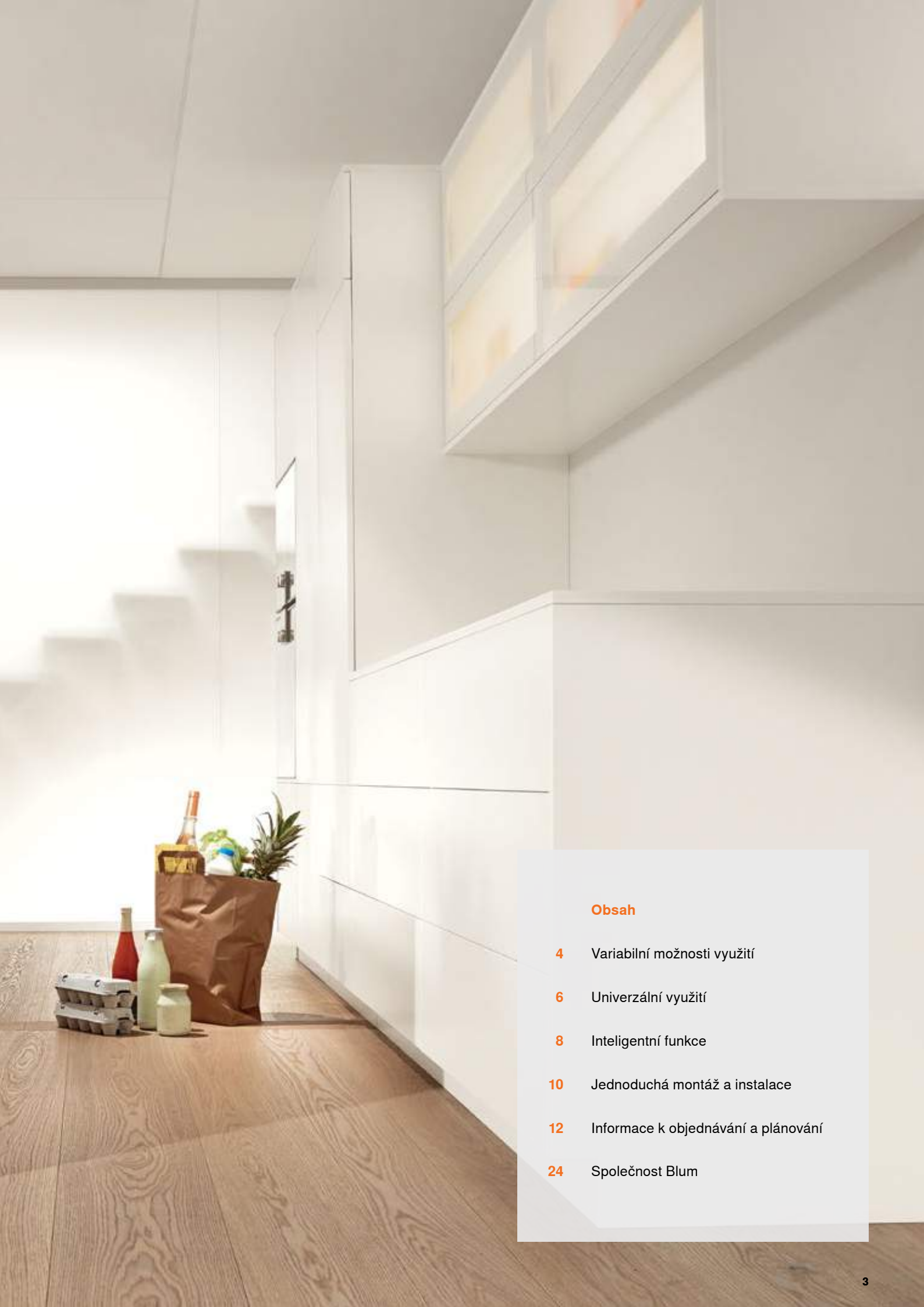


GERMAN
DESIGN
AWARD
SPECIAL
2016

ICO 2
NIC 0
AWA 1
RDS 6

INTERIOR
INNOVATION

winner



Obsah

- 4 Variabilní možnosti využití
- 6 Univerzální využití
- 8 Inteligentní funkce
- 10 Jednoduchá montáž a instalace
- 12 Informace k objednávání a plánování
- 24 Společnost Blum

Variabilní možnosti využití

Není důležité, zda otvíráte dvířka vestavného spotřebiče či pevná nábytková dvířka směrem doleva nebo doprava – SERVO-DRIVE flex využijete nezávisle na konstrukční situaci u běžných vestavných lednic, kombinovaných chladniček, mrazicích boxů i myček na nádobí.

 **blum**







Univerzální využití

S elektrickým otvíráním SERVO-DRIVE flex dokonale vyřešíte jakoukoli konstrukční situaci pro běžné vestavné spotřebiče. Pohonná servo jednotka je přitom vhodná pro různé varianty těchto spotřebičů. Nehodí se pro lednice se soklovým agregátem a chladničky s výsuvy.

 **blum**



Kombinované chladničky mají dvoje dvířka. Jedna pro lednici, jedna pro mrazák. Každá dvířka jsou vybavena vždy jedním vlastním pohonem SERVO-DRIVE flex a Vy je tudíž můžete otvírat zvlášť.



U stojících mrazáků otvírají velké a těžké dveře vždy ve stejný časový moment a spolehlivě dvě synchronizované pohonné servo jednotky.



U lednice sáhněte po volitelném bezdrátovém vypínači. Na čítku tak zvětšíte prostor pro rozsah spuštění. Je úplně jedno, kde do něj zatlačíte – otvírání čela bude vždy nesmírně komfortní.



Dojde-li na využití SERVO-DRIVE flex u vestavných myček nádobí, musí být servo pohon instalován doprostřed prostoru pro vestavbu spotřebiče.

Inteligentní funkce

SERVO-DRIVE flex je důmyslný systém, dokonale vyhovující požadavkům, které přináší každodenní práce v kuchyni. Inteligentní funkce modulu zajistí snadnou a pohodovou obsluhu bezúchytkového nábytku i vestavných spotřebičů uvnitř.

 blum®

Zábrana proti neúmyslnému nebo nechtěnému otevření

SERVO-DRIVE flex umí rozpoznat rozdíl mezi krátkým stiskem či zatlačením a tím, že se někdo o nábytek dlouho opírá. Zábrana proti otevření zamezí neúmyslné, neplánované spuštění mechanismu otvírání.

Adaptivní systém

SERVO-DRIVE flex se přizpůsobí vlastnostem dvířek. Mezera dveří tak zůstane pořád stejně velká a dvířka se tudíž budou otvírat bezpečně a spolehlivě.



Automatické zavření

Když nejsou dvířka po spuštění el. systému uživatelem dále otevřena, magnetický vyhadzovač přitáhne čelo zpět. Účelem je zajistit, aby dvířka nezůstala stát otevřená.



Pojistka proti spuštění

Vyhazovač se po otevření zatáhne zpět dovnitř pohonné servo jednotky. Pracovní prostor uživatele zůstane volný, protože funkce otvírání se zase spustí až při dalším stisknutí zavřeného číčka.





Jednoduchá montáž a instalace

Montáž SERVO-DRIVE flex absolvujete několika úkony – snadno a nanejvýš pohodlně. Bude-li následně nutný dodatečný přístup k pohonné servo jednotce, můžete čítko, které prostor pro instalaci spotřebiče zakrývá, jednoduše sundat.

 **blum**



Namontujte montážní adaptér.

Do prostoru, kam má být spotřebič instalován, nejdříve našroubujte zleva i zprava po jednom montážním adaptéru.



Naklapněte sem pohonnou servo jednotku.

Podle toho, kterým směrem budete chtít dvířka otvírat, naklapněte servo modul na levý nebo pravý montážní adaptér.



Připojte elektrický proud.

Jednotku SERVO-DRIVE flex, propojenou kabely, připojte k přívodu elektrického proudu.



Namontujte čílko.

Čílko zasadíte za pomoci předem namontovaných úchytů naklapnutím přímo na adaptéry.



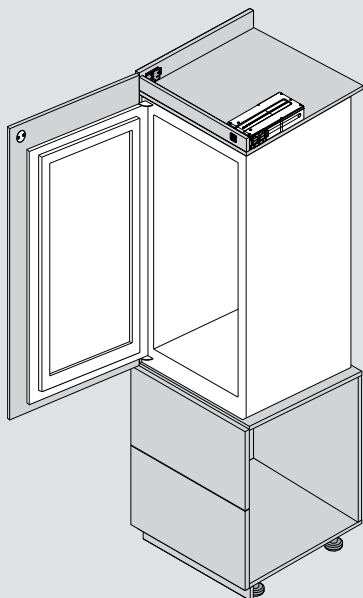
Příprava a kalibrace pohonné servo jednotky

Servo modul se v průběhu kalibrace seřídí podle dané konstrukční situace. Nyní je SERVO-DRIVE flex připraven k praktickému využití.



➤ Podívejte se na film o montáži
www.blum.com/sdflex_videos

Lednice – NH ≤ 1780 mm
Mrazák – NH < 1780 mm



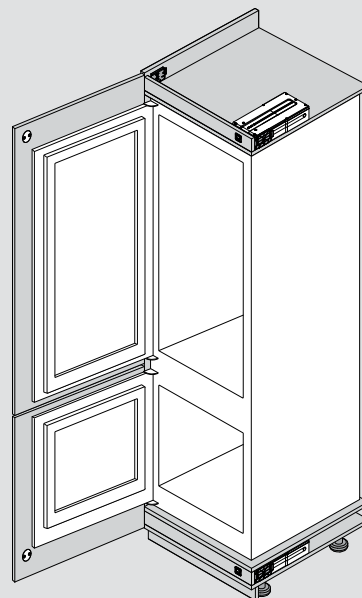
1 x sada SERVO-DRIVE flex

Mrazák – NH ≥ 1780 mm



2 x sada SERVO-DRIVE flex

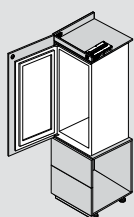
Kombinovaná lednice s mrazákem



2 x sada SERVO-DRIVE flex

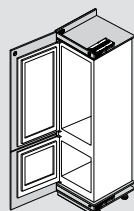
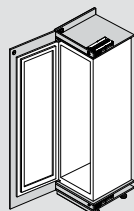
* U lednic se silnější magnetickou těsnicí lištou a tužijí zesíleným mechanismem zavírání může být nutná druhá pohonná jednotka. Doporučujeme provést montáž na zkoušku.

Objednávka v případě 1 jednotky



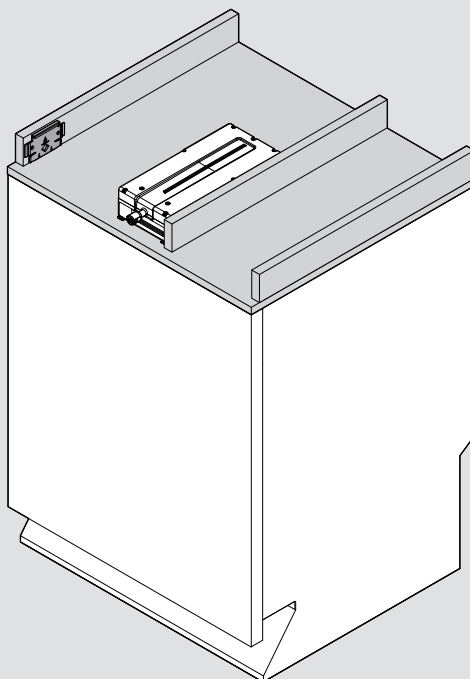
Sada SERVO-DRIVE flex	1x	Z10C500A
Napájecí zdroj Blum 24W (využití pro více než 1 modul, viz. tabulka na straně 14)	1x	Z10NE030x
Kabel napájecího zdroje (viz. tabulka na straně 14)	1x	Z10M200x
Držák napájecího zdroje pro montáž na dno korpusu	1x	Z10NG000
Alternativně držák napájecího zdroje pro montáž na stěnu	1x	Z10NG120

Objednávka v případě 2 jednotek



Sada SERVO-DRIVE flex	2x	Z10C500A
Napájecí zdroj Blum 24W (využití pro více než 1 modul, viz. tabulka na straně 14)	1x	Z10NE030x
Kabel napájecího zdroje (viz. tabulka na straně 14)	1x	Z10M200x
Držák napájecího zdroje pro montáž na dno korpusu	1x	Z10NG000
Alternativně držák napájecího zdroje pro montáž na stěnu	1x	Z10NG120
Synchronizační kabel 300 cm, R7035 světle šedý (pouze v případě mrazáků s výškou 178 cm)		Z10K300A
Svorka (1x), ochranná koncová krytka na kabel (2x)		Z10V100E.01
Černý rozvodný kabel ke zkrácení		Z10K300A
Držák kabelu		Z10K0009
Pro vysoké kombinované lednice s mrazákem doporučujeme		
Vypínač SERVO-DRIVE		21P5020
Bezdrátový přijímač		Z10C5007

Myčka nádobí



Objednávka pro myčku nádobí			
	Pohonná jednotka SERVO-DRIVE flex	1x	Z10C500A
	Napájecí zdroj Blum 24W (využití pro více než 1 modul, viz. tabulka na straně 14)	1x	Z10NE030x
	Přídavný montážní adaptér navíc pro využití pro myčku nádobí	1x	Z10C5005
	Kabel napájecího zdroje (viz. tabulka na straně 14)	1x	Z10M200x
	Držák napájecího zdroje pro montáž na dno korpusu	1x	Z10NG000
	Alternativně držák napájecího zdroje pro montáž na stěnu	1x	Z10NG120

NH Výška prostoru pro instalaci spotřebiče

BS Síla čela

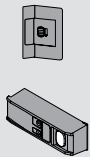
SWD Tloušťka (síla) boční stěny

APL-UK Spodní hrana pracovní desky

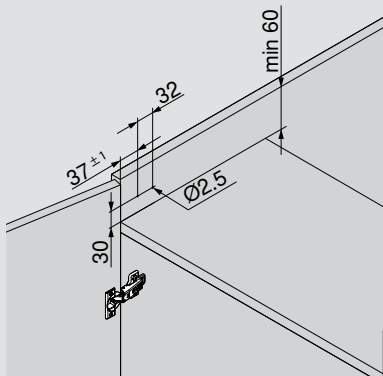
APÜ Přesah pracovní desky

Kabel napájecího zdroje			
	Země		
	Kabel napájecího zdroje, Evropa	10 ks	Z10M200E
	Kabel napájecího zdroje, CH	10 ks	Z10M200C
	Kabel napájecího zdroje, US, CA	10 ks	Z10M200U
	Kabel napájecího zdroje, JP	10 ks	Z10M200J
	Kabel napájecího zdroje, BR	10 ks	☎ Z10M200S.01
	Kabel napájecího zdroje, UK	10 ks	Z10M200B
	Kabel napájecího zdroje, DK	10 ks	Z10M200D
	Kabel napájecího zdroje, IL	10 ks	Z10M200I
	Kabel napájecího zdroje, AU	10 ks	Z10M200K
	Kabel napájecího zdroje, CN	10 ks	Z10M200N
	Kabel napájecího zdroje, AR	10 ks	Z10M200A
	Kabel napájecího zdroje, IN	10 ks	☎ Z10M200H
	Kabel napájecího zdroje, CL	10 ks	Z10M200L
	Kabel napájecího zdroje, TW	10 ks	Z10M200T
	Kabel napájecího zdroje, ZA	10 ks	Z10M200Z
	Kabel napájecího zdroje, Evropa, bez konektoru	10 ks	Z10M200E.OS

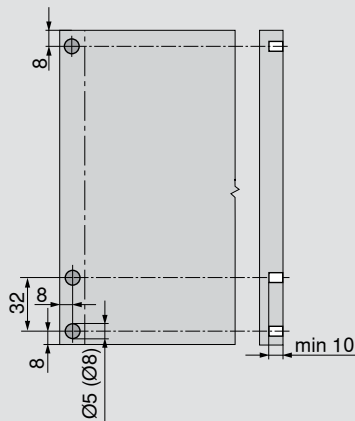
Napájecí zdroj Blum			
	24W		
	Montážní návod a návod k obsluze		
	DE, EN, FR, IT, NL		Z10NE030A
	DA, EN, FI, NO, SV		Z10NE030B
	EL, EN, HR, SL, SR, TR		Z10NE030C
	EN, ES, FR, IT, PT		Z10NE030D
	CS, HU, SK, PL		Z10NE030E
	BG, ET, LT, LV, RO, RU		Z10NE030F
	EN, ES, FR, (US, CA)		Z10NE030G
	EN, ZH		Z10NE030H
	Na každý rozvodný kabel je přípustný pouze 1 napájecí zdroj Blum!		

Volitelné příslušenství pro lednice a mrazáky za účelem zvětšení prostoru pro rozsah spuštění čilka			
	Vypínač SERVO-DRIVE		Z1P5020
	Bezdrátový přijímač		Z10C5007

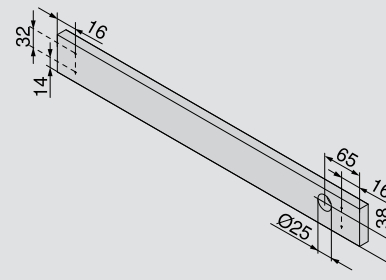
Příprava / vyvrtání montážních otvorů



Vyvrtání otvorů pro montážní adaptér

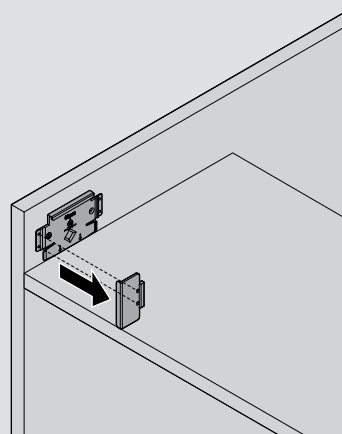
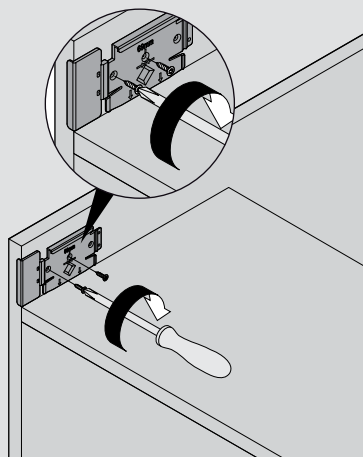
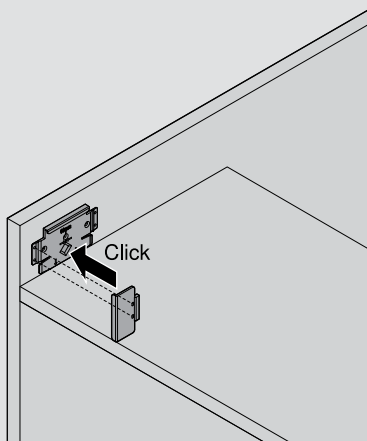


Vyvrtání otvorů do čílka pro dorazové čočky

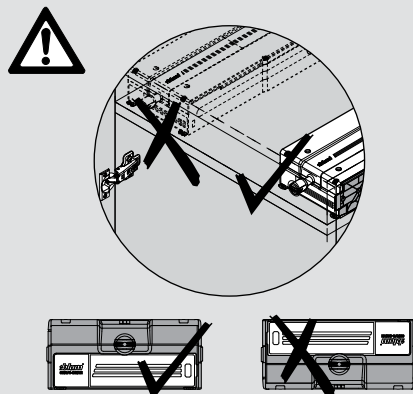
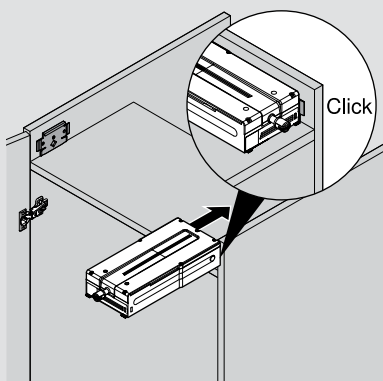


Vrtání do čílka

Montáž s pomocí montážní šablony

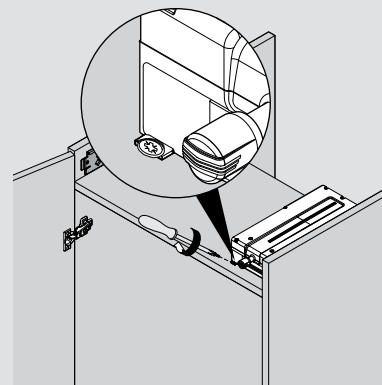


Montáž pohonné servo jednotky

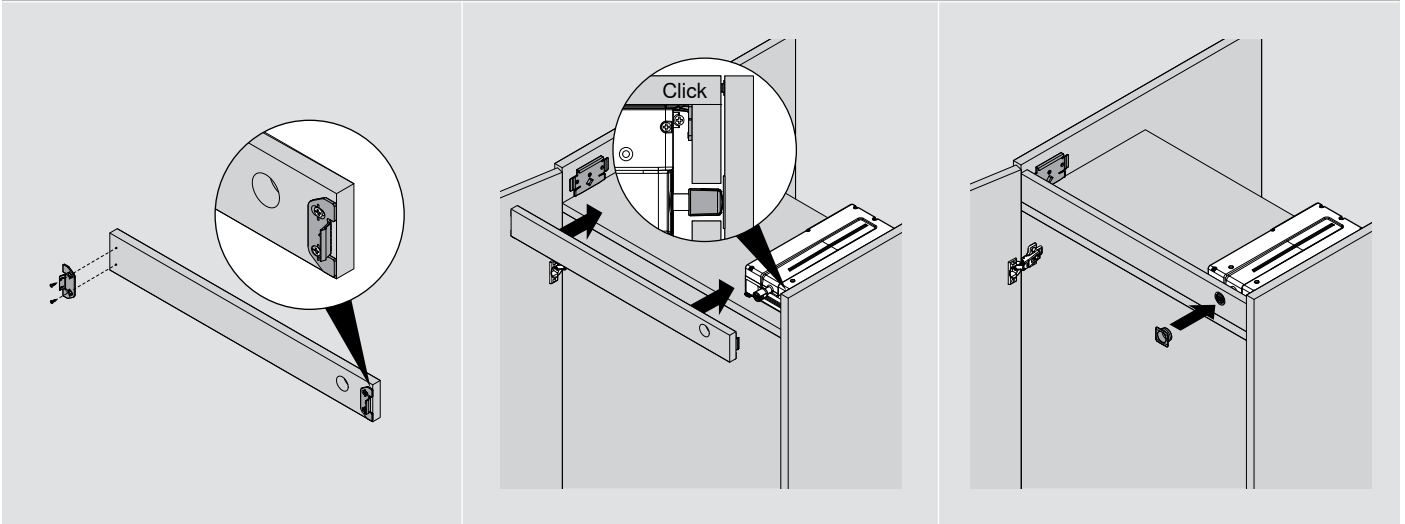


Důležité upozornění!

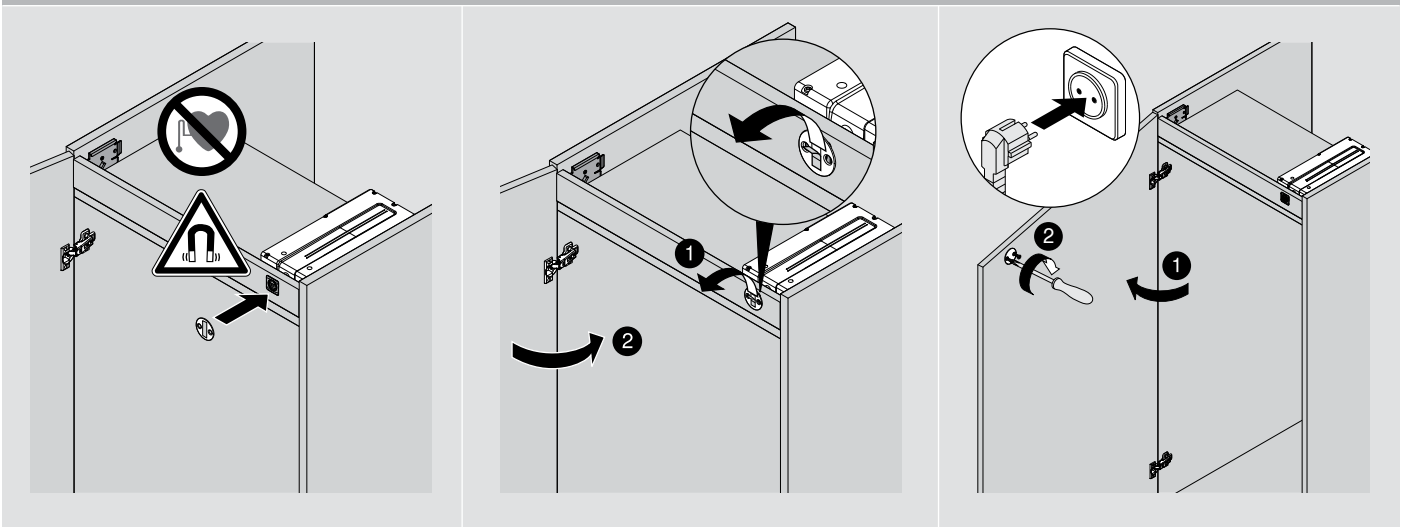
Zajištění vrtem pro transport



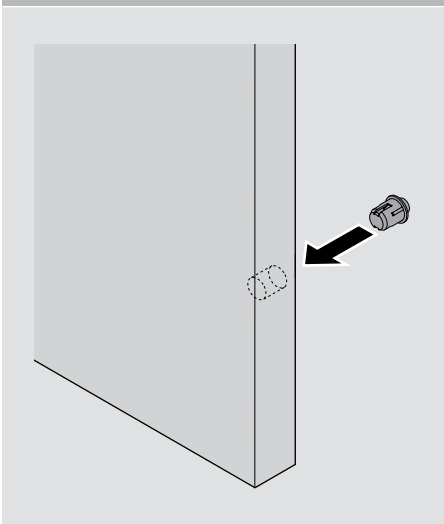
Montáž čela



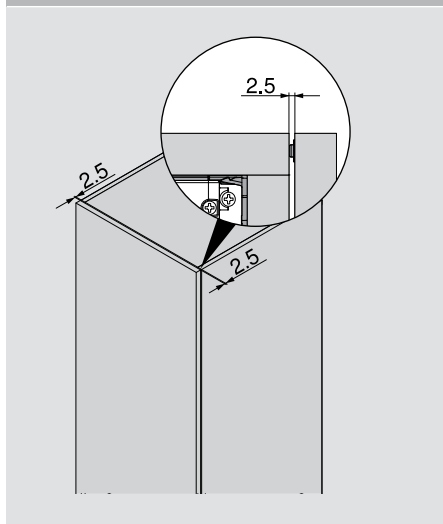
Montáž kontaktní destičky



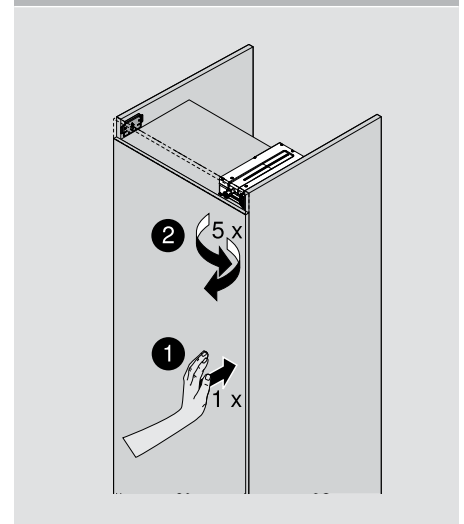
Montáž dorazové čocky



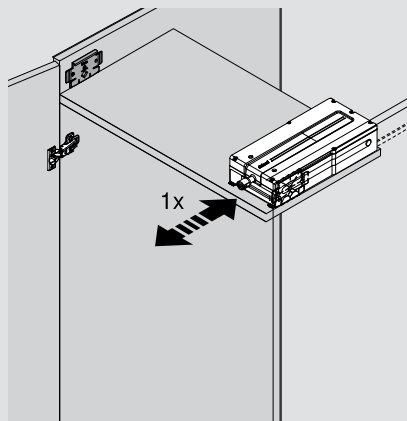
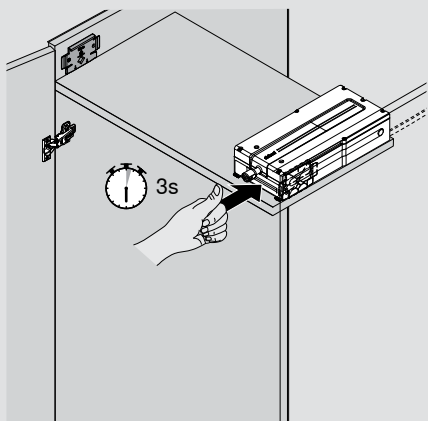
Seřízení a nastavení mezery čela



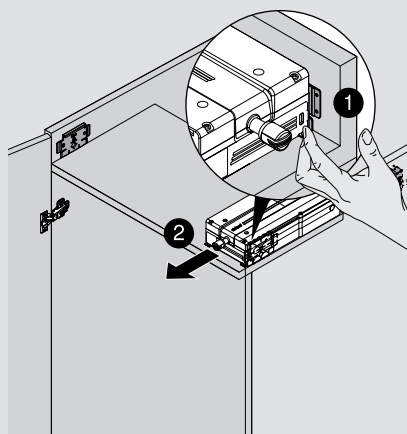
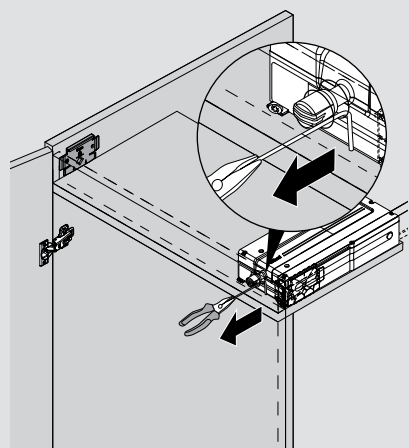
Kalibrace při uvádění do provozu



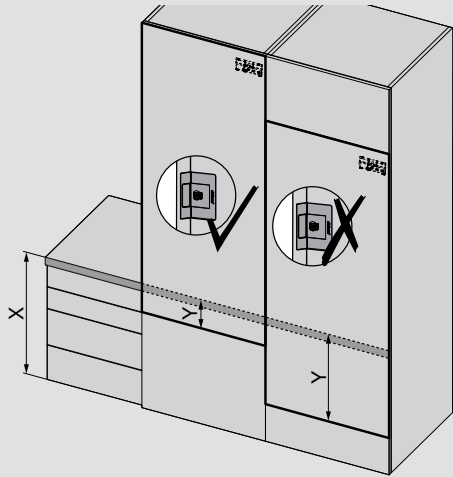
Reset pohonného modulu SERVO-DRIVE



Demontáž



Doporučené využití bezdrátového vypínače



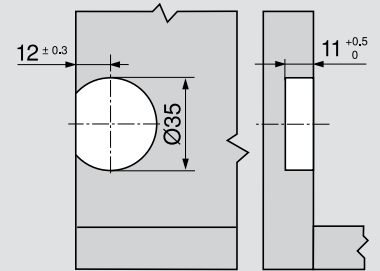
$y \leq 200 \text{ mm}$



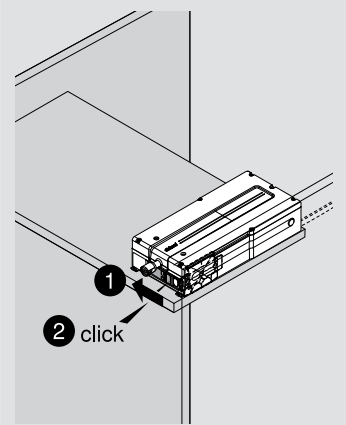
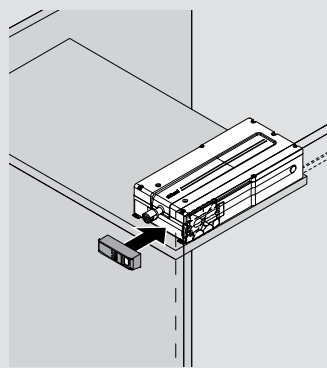
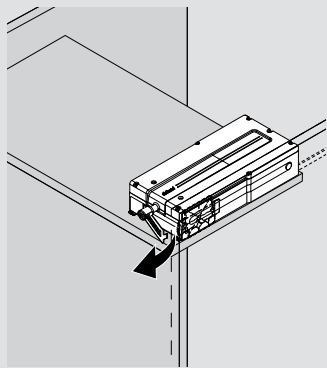
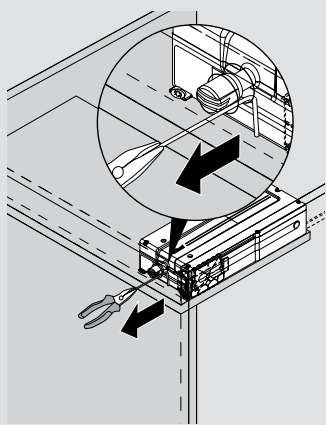
$y > 200 \text{ mm}$

x = výška pracovní desky

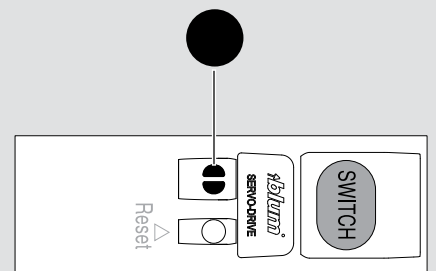
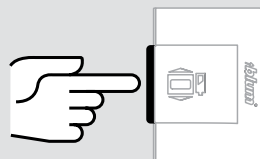
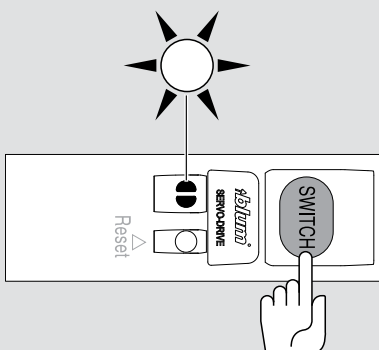
Montáž bezdrátového vypínače



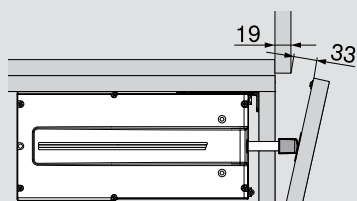
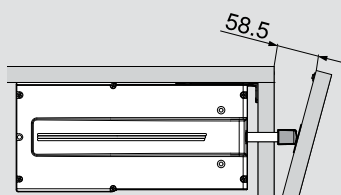
Montáž bezdrátového přijímače



Aktivace bezdrátového vypínače



Rozměry mezery dveří

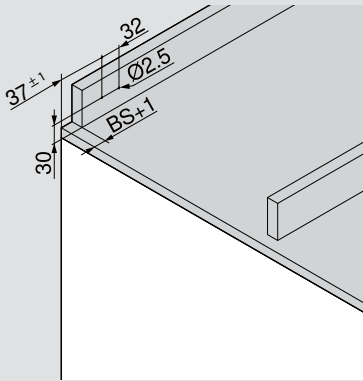


Všeobecné upozornění



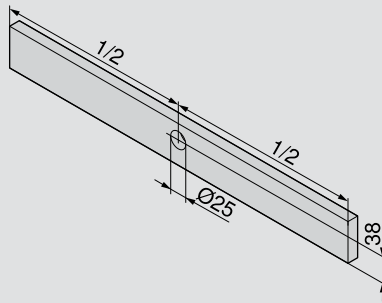
Zůstanou-li lednicová dvířka delší dobu otevřená, například kvůli úklidu nákupu, může se uvnitř lednice i mrazáku vytvořit po zavření vakuum. Možný důsledek: dveře nejdou po dobu několika vteřin otevřít. Toto vakuum normálně během krátké doby zmizí a funkce otvírání je zase úplná.

Příprava / vyvrtání montážních otvorů

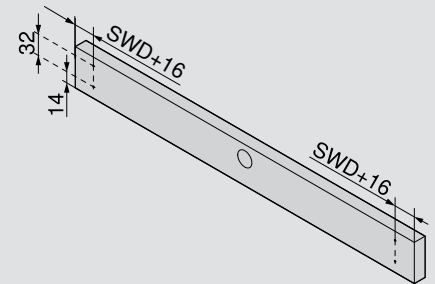


Vyvrtání otvorů pro montážní adaptér

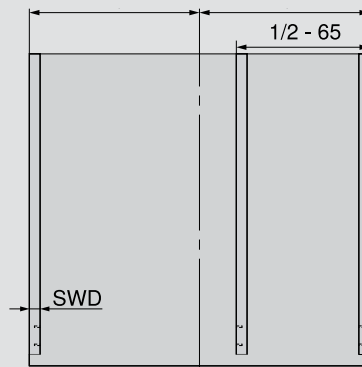
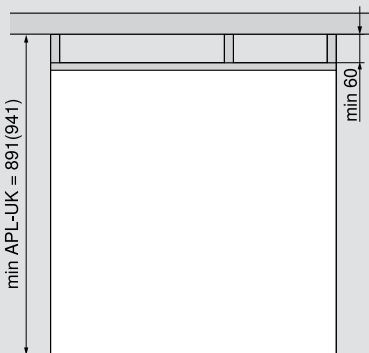
BS 16–19 mm



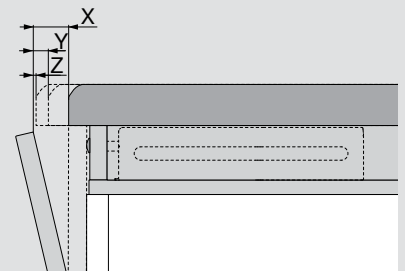
Vrtání do čílka



Plánování pohonné servo jednotky

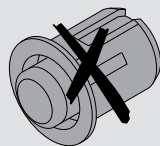


Přístup při přesahu prac.desky (APÜ)



X	30 mm	APÜ	0 mm
Y	10 mm	APÜ	20 mm
Z	0 mm	APÜ	30 mm

Zpracování čela – nemontujte žádné dorazové čochy.



U myček nádobí v kombinaci se SERVO-DRIVE flex nesmí být namontovány žádné dorazové čochy!

NH Výška prostoru pro instalaci spotřebiče

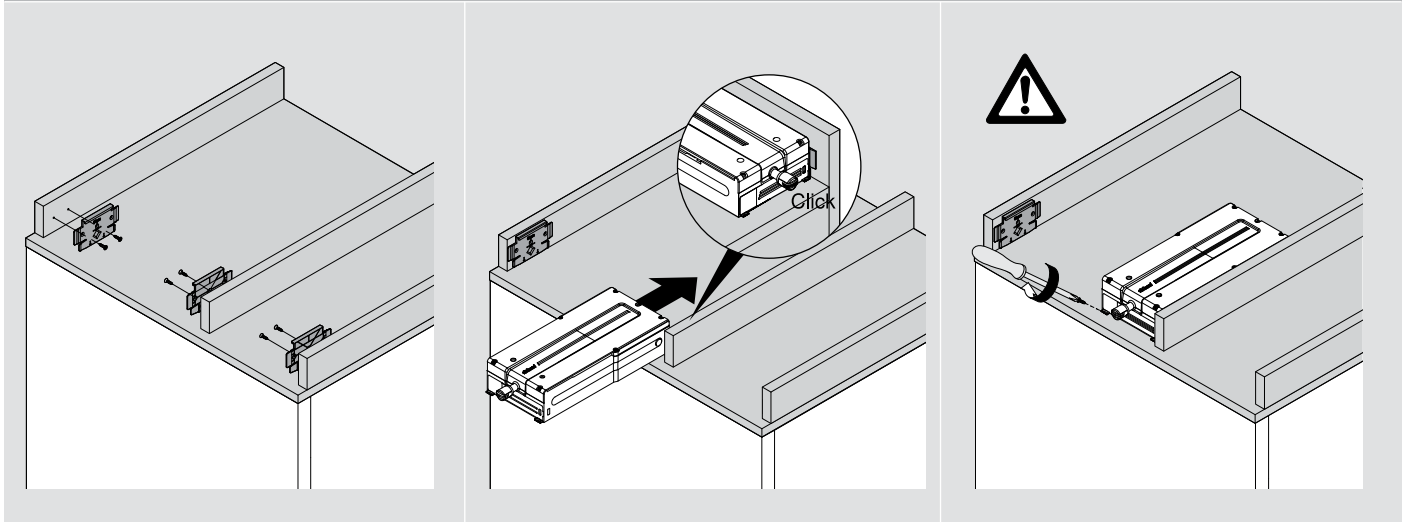
BS Síla čela

SWD Tloušťka (síla) boční stěny

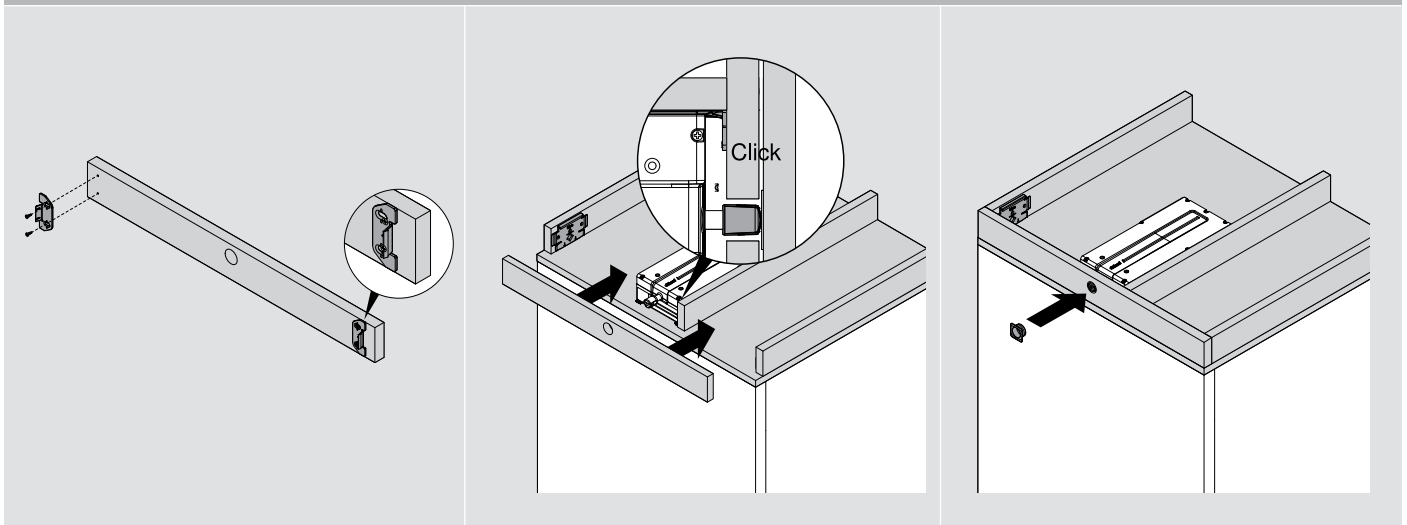
APL-UK Spodní hrana pracovní desky

APÜ Přesah pracovní desky

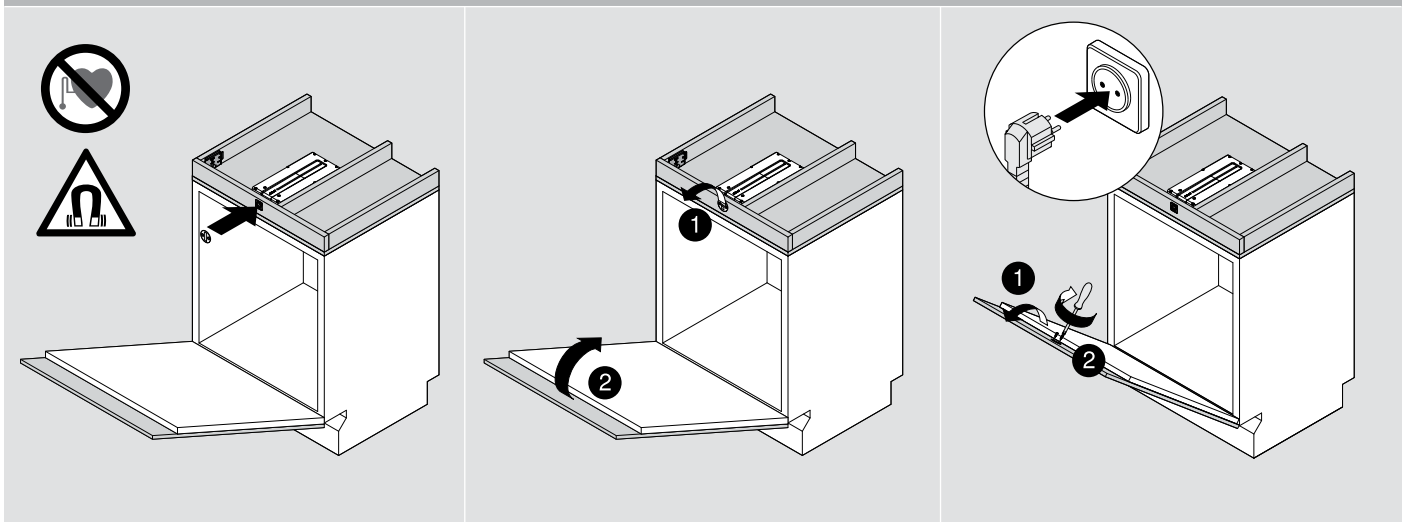
Montáž pohonné servo jednotky



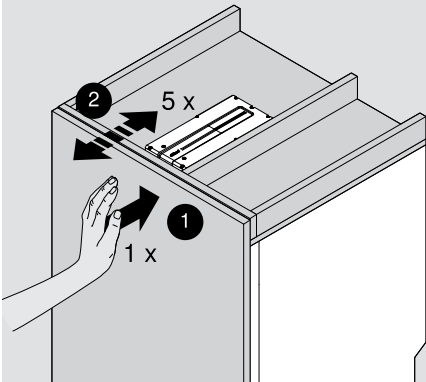
Montáž čela



Montáž kontaktní destičky

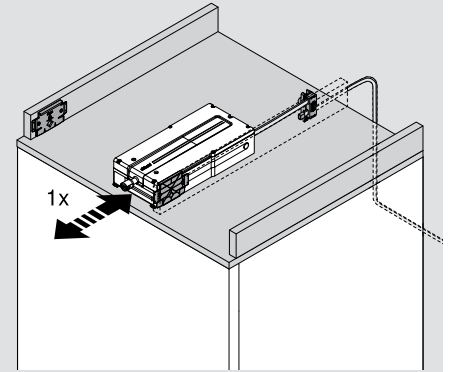
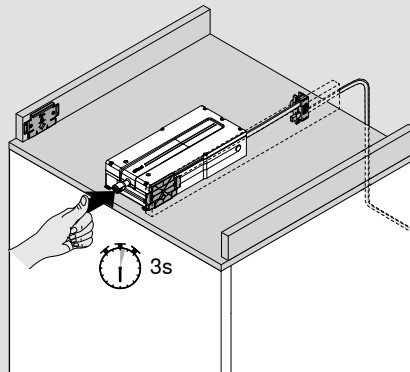


Kalibrace

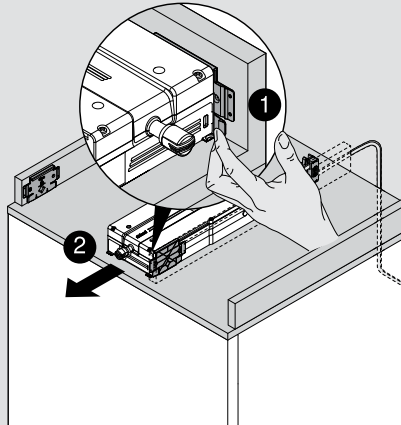
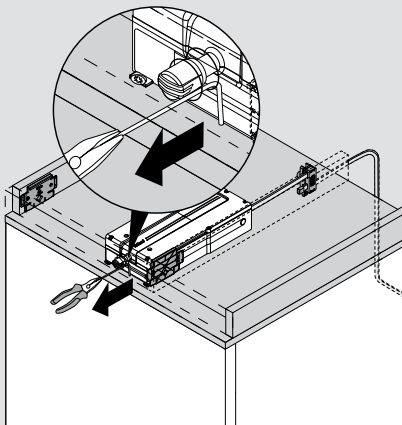


Čelo musíte před kalibrací zavřít ručně.

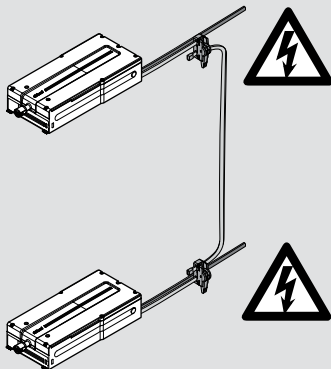
Reset pohonného modulu SERVO-DRIVE



Demontáž

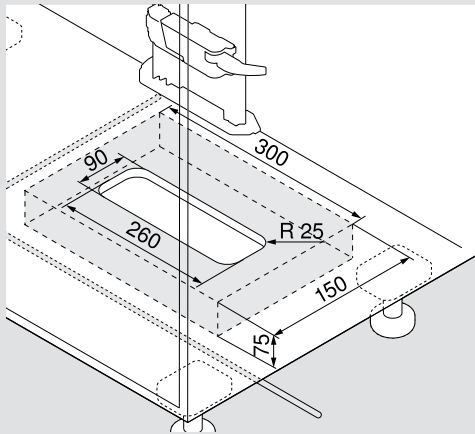


Rozvod kabelů / upozornění

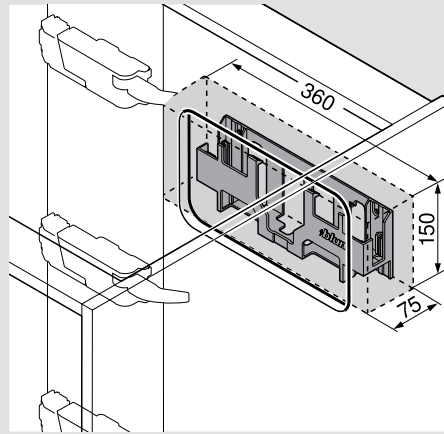


Černá = napájení
Světle šedá R7035 = komunikace
(synchronizační kabel)

Potřebný prostor + bezpečný odstup držáku napájecího zdroje



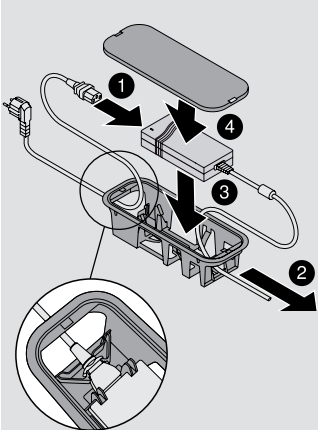
Montáž na dno



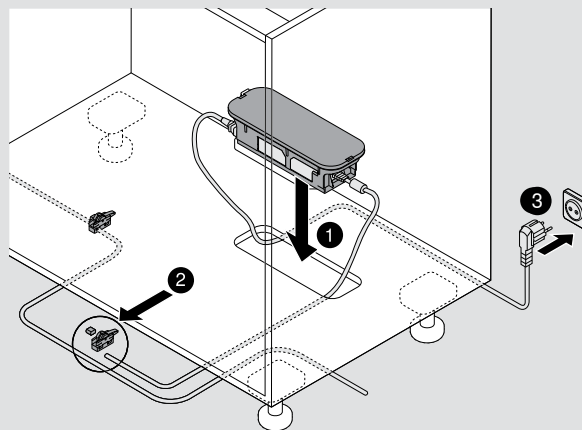
Montáž na stěnu

Upozornění:
 Dodržujte bezpečný odstup od spodní hrany (montáž na dno), popřípadě od přední hrany (montáž na stěnu), a rovněž od okrajů stran držáku napájecího zdroje, k sousedním prvkům ve vzdálenosti 30 mm. Také zajistěte možnost cirkulace vzduchu, jinak hrozí přehřátí napájecího zdroje Blum.

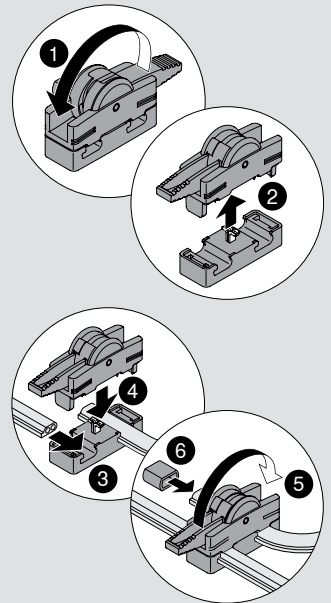
Držák napájecího zdroje – montáž na dno



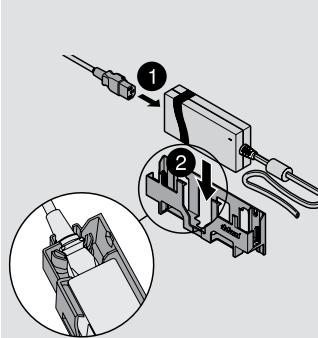
Pojistka proti vypadnutí



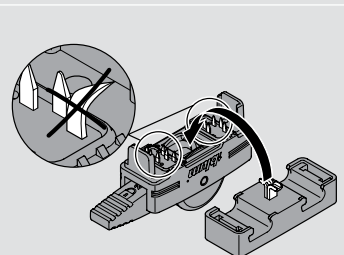
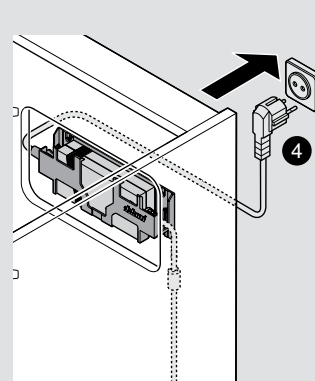
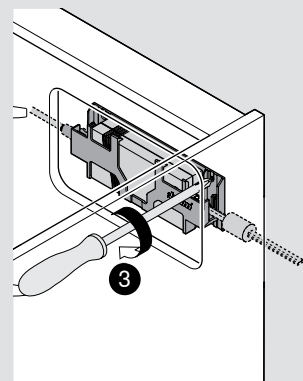
Montáž svorky



Držák napájecího zdroje – montáž na stěnu



Pojistka proti vypadnutí



Nepoškodte špičky hrotů!

Společnost Blum

Pan Julius Blum založil rodinnou firmu před více než 60 lety a dnes je tato společnost etablována na široké mezinárodní úrovni. Ke strategickým oborům našich obchodních aktivit patří systémy výklopů, závěsů a výsuvů. U všech vyvíjených výrobků se u nás všechno stále točí pouze kolem snahy dosáhnout dokonalosti perfektního pohybu.

www.blum.com

 **blum**





Společnost Blum v Rakousku a v celém světě

Firma Blum provozuje sedm závodů v Rakousku (Vorarlberg), další výrobní pracoviště v Polsku, USA a v Brazílii, a má rovněž 29 dceřinných společností a zastoupení. Společnost realizuje dodávky své produkce do více než 120 odbytí. Skupina společností zaměstnává celkem 7300 spolupracovníků, 5500 z nich pracují přímo ve Vorarlbergu.



Globální užitek pro zákazníka

„Není důležité, zda výrobci, prodejci, montéři nebo uživatelé kuchyní – každý z nich má profitovat díky výhodám, které přináší výrobky firmy Blum, a mít z toho osobní užitek.“ Taková je filozofie společnosti Blum, filozofie globálního užítu pro zákazníky.



Inovace

Abychom mohli zákazníkům poskytovat naši podporu v podobě inovativních typů kování a zajistit dlouhodobý obchodní úspěch, je nutné neustále investovat do výzkumu a vývoje, do závodů a zařízení, a rovněž do vzdělávání spolupracovníků. Společnost Blum má po celém světě přihlášeno více než 2600 ochranných práv a patří tak k nejvíce inovativním podnikům v Rakousku.



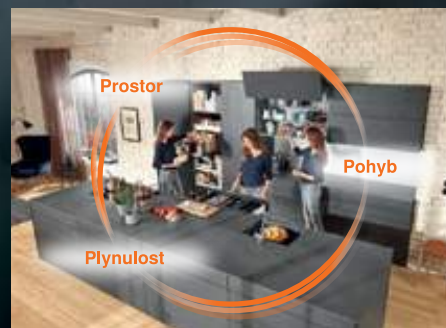
Kvalita

Pro firmu Blum je charakteristický velice komplexní vztah vůči kvalitě, a to nejen v souvislosti s produkcí. Společnost klade stejně tak vysoké nároky na kvalitu rovněž v oblasti svých služeb a při spolupráci se zákazníky a partnery.



Životní prostředí

U společnosti Blum jsme přesvědčeni, že rozumné a účelné ekologické chování je z dlouhodobého hlediska také ekonomické. Důležitý aspekt všeho přitom představuje životnost výrobků. Další důležitá opatření představují ekologické výrobní postupy, materiálová náročnost a inteligentní výběr materiálů, a rovněž rozvážný a prozíravý management energií.



DYNAMIC SPACE

Dobrá organizace pracovních postupů (Plynulost), optimální využití úložného prostoru (Prostor) a vysoký komfort pohybu (Pohyb) představují důležité aspekty praktické kuchyně. Se svou filozofií pro praktické kuchyně chce společnost Blum zajistit uvnitř nábytku funkci, komfort a ergonomii.



Blum, s.r.o.
Kolbenova 19
CZ – 190 00 Praha 9
tel.: +420 281090161
e-mail: posta.cz@blum.com
www.blum.com

Julius Blum GmbH
Výrobce kování
6973 Höchst, Rakousko
tel.: +43 5578 705-0
fax: +43 5578 705-44
e-mail: info@blum.com
www.blum.com

