

ORGA-LINE

Folienschneider für Frischhaltefolie

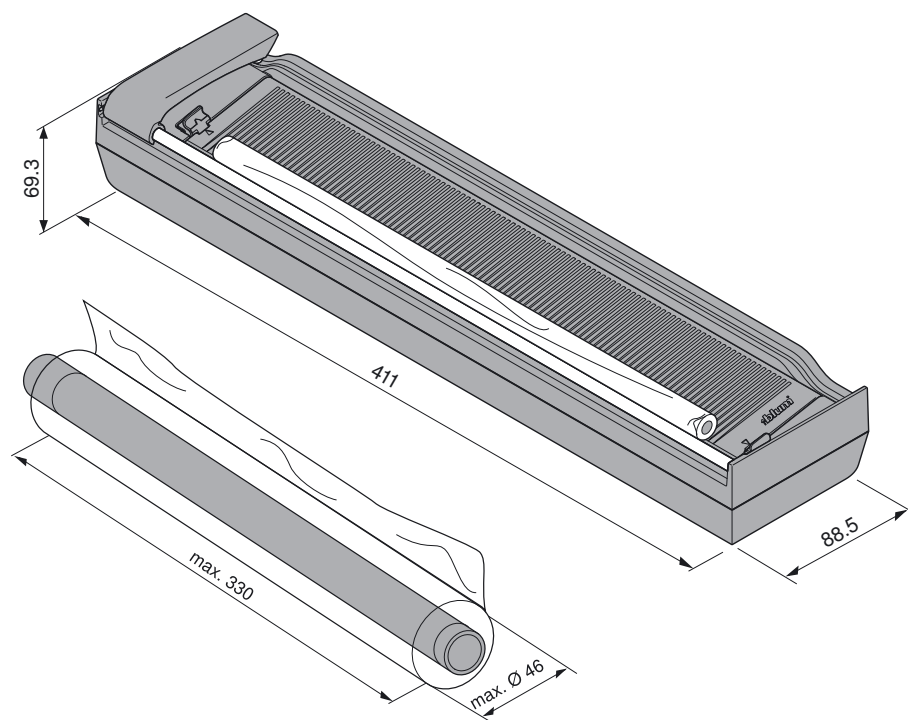
Foil dispenser for plastic film

Dérouleur de film alimentaire

Portapellicole trasparenti

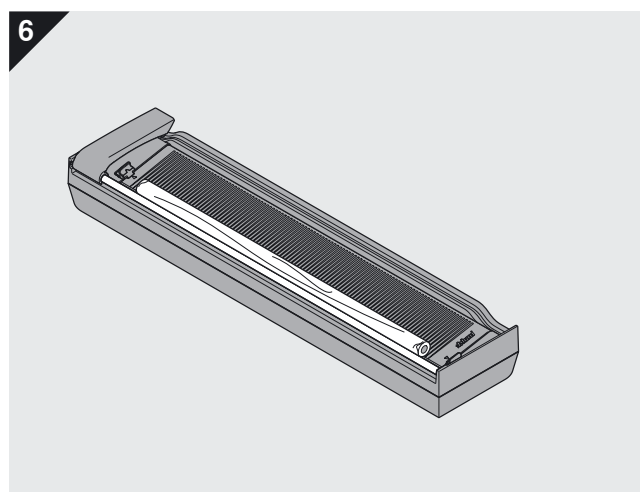
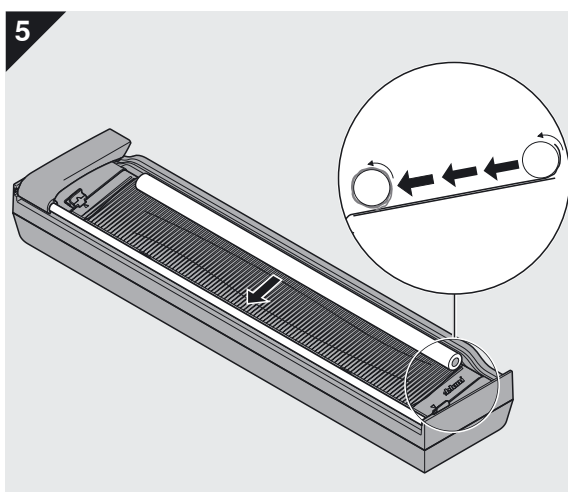
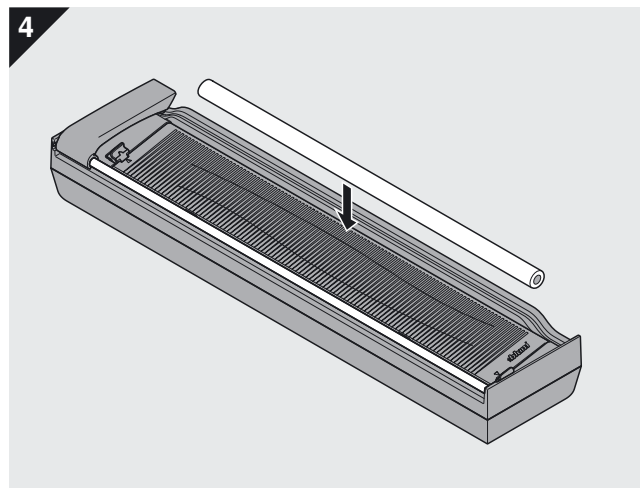
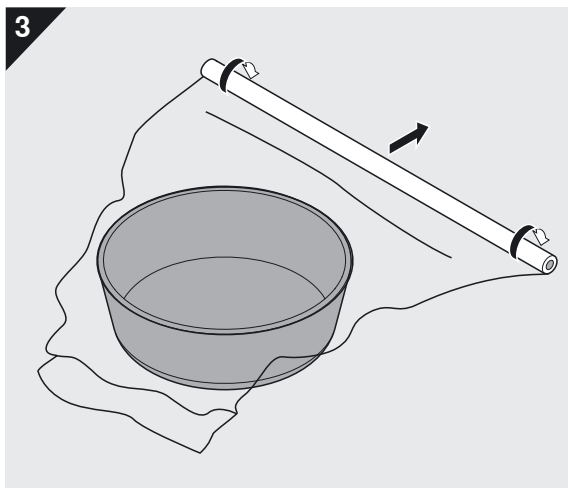
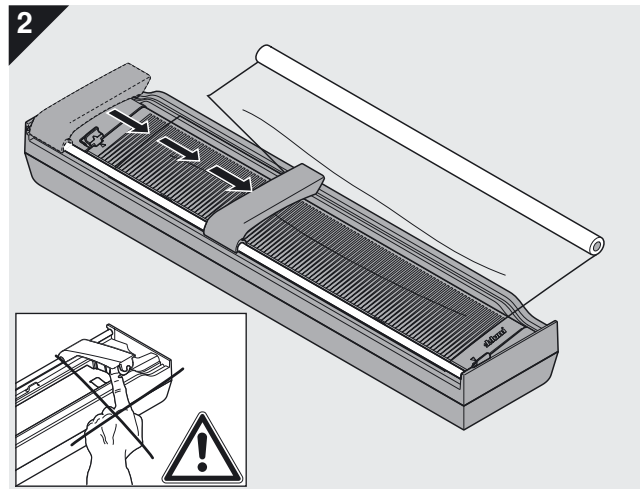
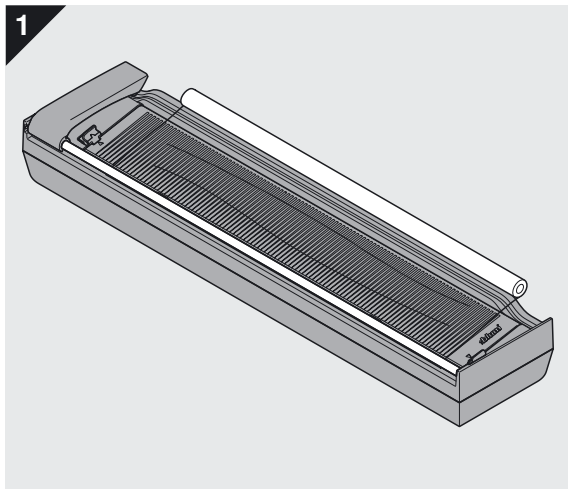
Dispensador con cuchilla para film transparente

Obcinarka do folii spożywczej



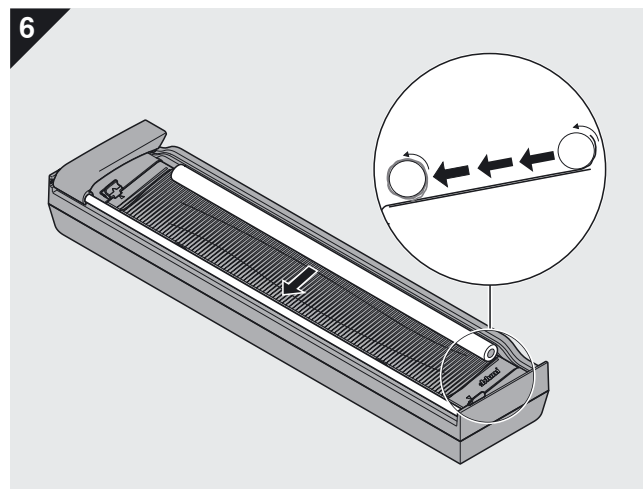
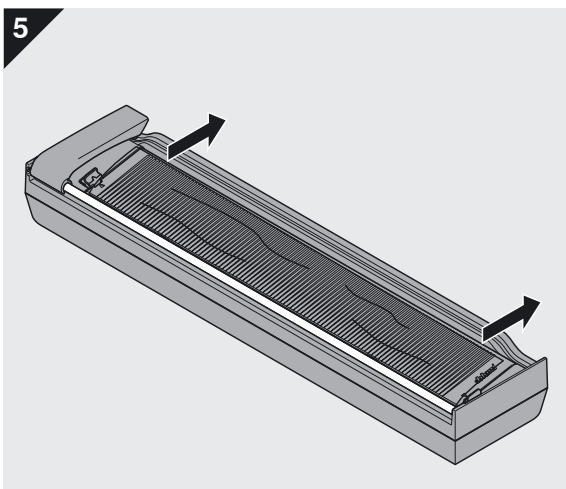
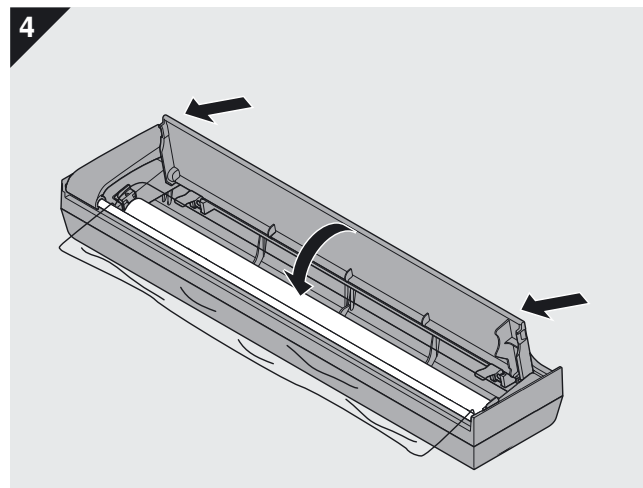
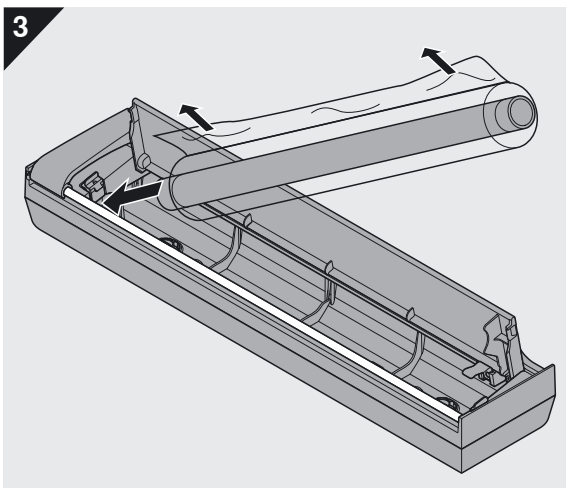
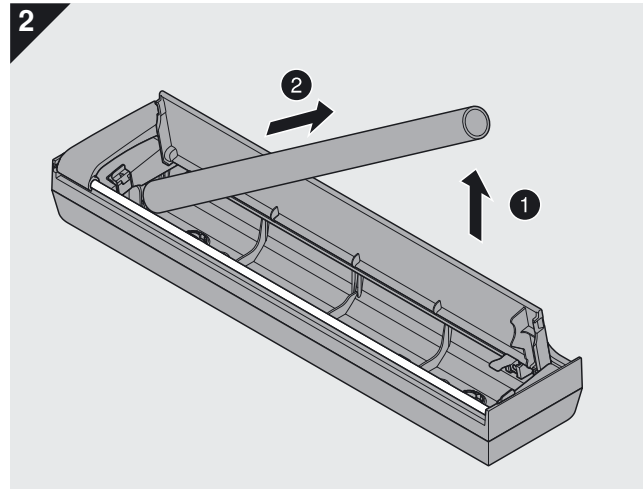
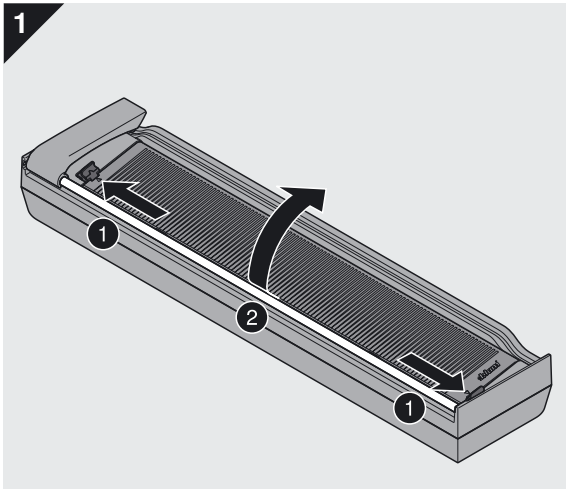
1 Anwendung / Application / Application / Utilizzo / Aplicación / Zastosowanie

Schneiden in beide Richtungen möglich / Cuts in both directions possible / Couper possible dans les 2 sens / È possibile tagliare in entrambi i versi / Se puede cortar en ambas direcciones / Możliwość cięcia w obu kierunkach

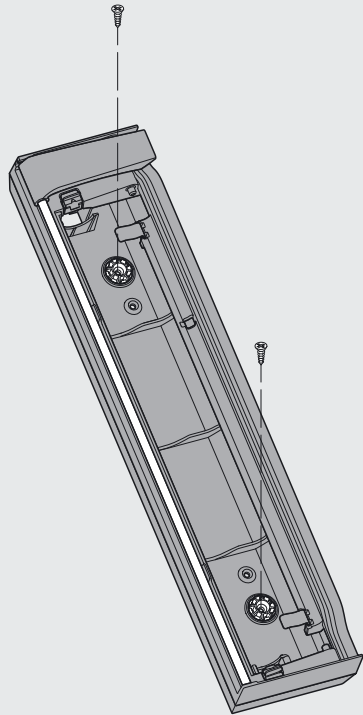


Die Bilder zeigen die Anwendung für Rechtshänder – Linkshänder drehen den Folienschneider um 180°
These images show the right handed application – for left handed application turn the foil dispenser by 180°
Les photos montrent l'application pour droitiers – pivoter le dérouleur de 180° pour gauchers
Le immagini mostrano l'utilizzo per destrimani – i mancini girano il portapellicole di 180°
Esto dibujos muestran la aplicación para diestros, los zurdos deben girar el dispensador 180° para su uso
Rysunki pokazują rozwiązanie dla osoby praworęcznej - osoby leworęczne powinny obrócić obcinarkę o 180°

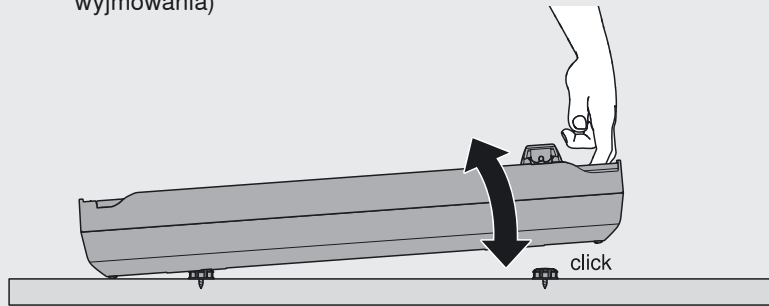
2 Austausch / Replacing the roll / Échange / Sostituzione / Recambio / Wymiana



3 Befestigung / Fixing / Fixation / Fissaggio / Fijación / Mocowanie



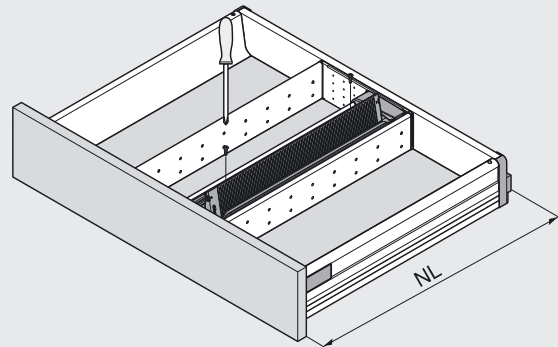
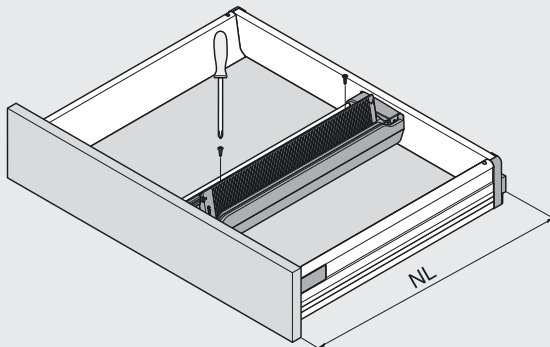
Flexible Bodenbefestigung
mit Clip-Funktion (Zum Herausnehmen)
Flexible base fixing
with Clip feature (can be removed)
Fixation sur le fond flexible
avec fonction Clip (pour sortir)
Fissaggio flessibile sul fondo
con la funzione Clip (per tirare fuori il portapellicole)
Fijación flexible a la base del cajón
mediante sistema CLIP (para sacar)
Elastyczne mocowanie do dna za pomocą funkcji Clip (do wyjmowania)



Montage / Assembly / Montage / Montaggio / Montaje / Montaż



TANDEM	NL = 500 - 650 mm
TANDEMBOX	NL = 450 - 650 mm



NL Nennlänge / Nominal Length / Longueur nominale / Lunghezza nominale / Largo nominal / Długość

Spanlattenschraube / Chipboard screws / Vis aggio / Vite per truciolare / tornillo aglo / Wkręty do płyty wiórowej Ø 3,5 x 15 mm

Technische Änderungen vorbehalten /
Subject to technical changes without notice /
Modifications techniques réservées /
Cambiamenti tecnici sono riservati /
Sujeto a modificaciones técnicas sin previo aviso /
Zmiany techniczne zastrzeżone
Copyright Blum