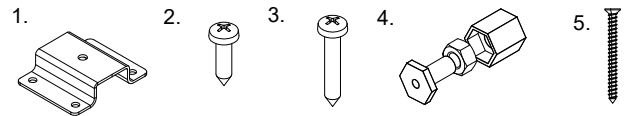
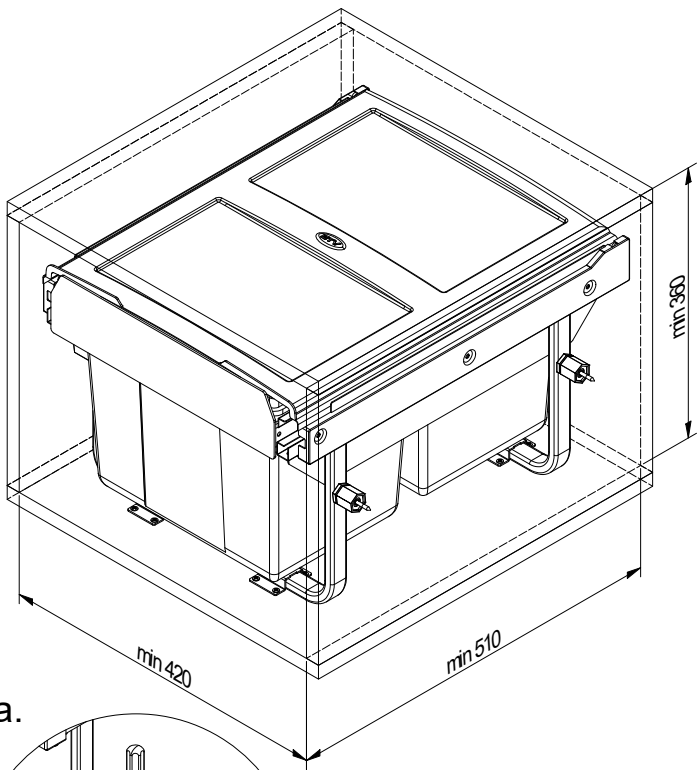
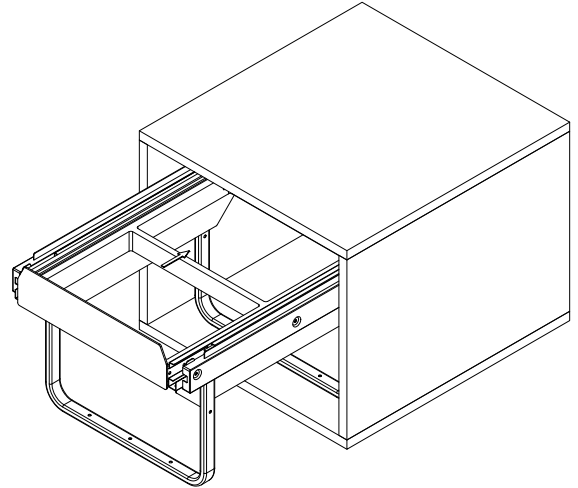


MONTÁŽNÍ NÁVOD

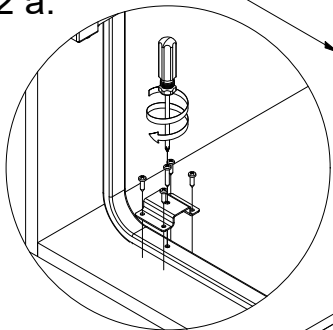
1	Spodní držák	4 ks
2	Vrtáky 4x16	16 ks
3	Vrtáky 4x20	6 ks
4	Vymezovací kování	4 komplety
5	Vrtáky 4,5x65	4 ks



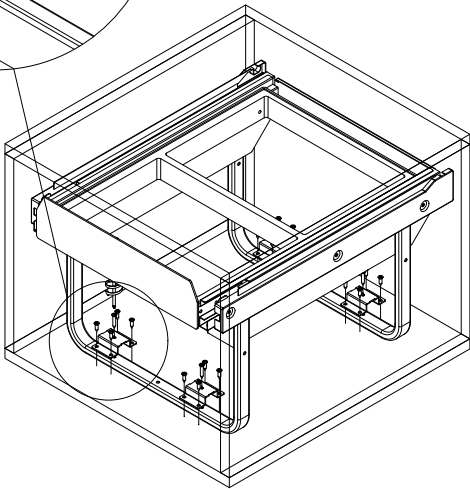
1.



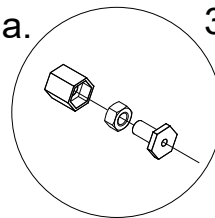
2 a.



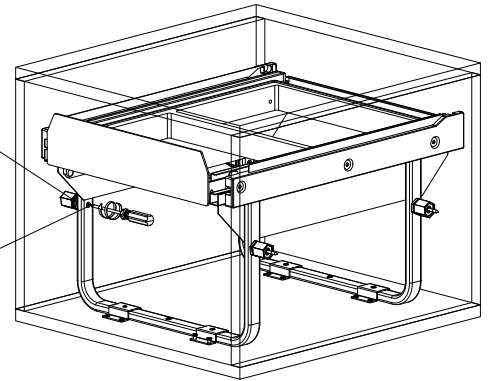
2.



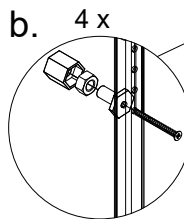
3 a.



3.

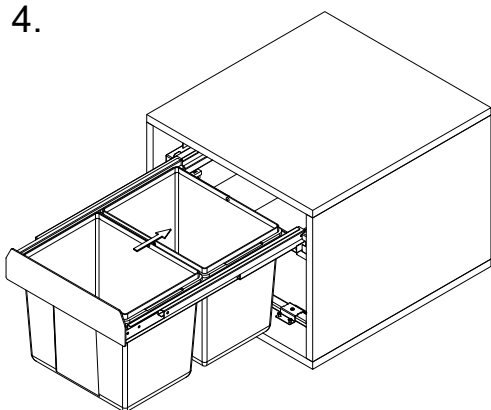


3 b.

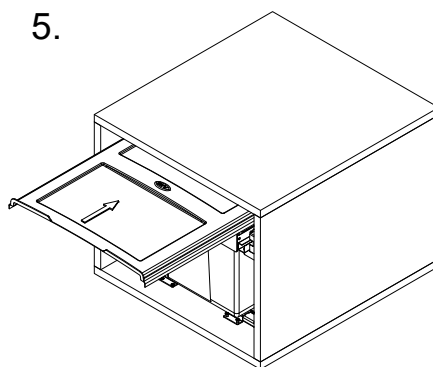


4 x

4.



5.



6.

