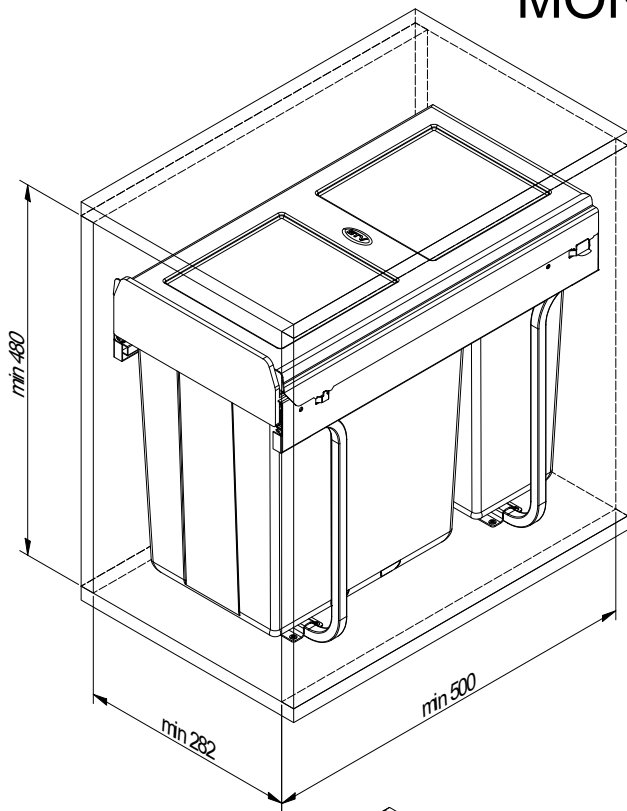
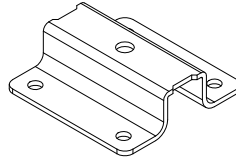


MONTÁŽNÍ NÁVOD



1	Spodní držák	4 KS
2	Vruty 4x16	16 KS
3	Vruty 4x25	6 KS

1.



2.



3.

