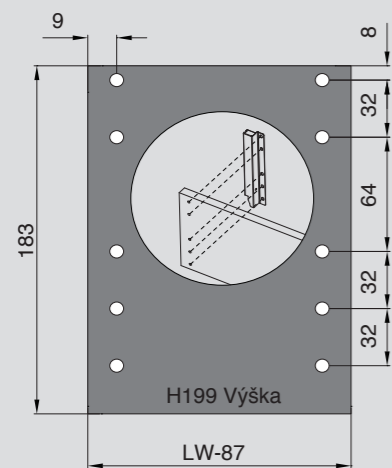
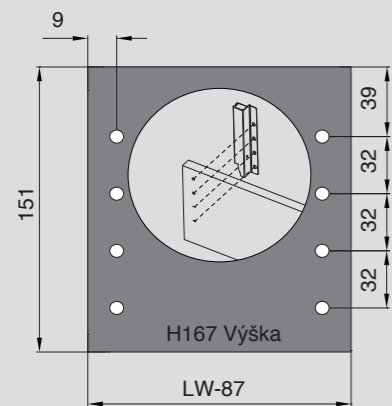
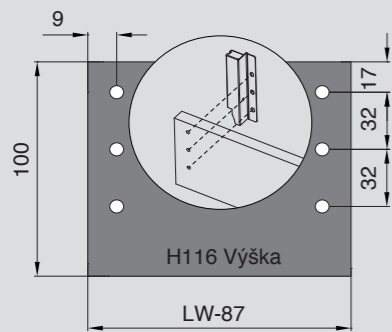
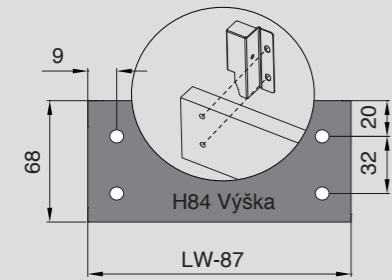


Návod k montáži zásuvek H BOX

CEMUX

Instalační rozměry-Zadní panel



Řezné rozměry - Zadní panel

- Dřevěný panel o tloušťce 18 mm
- Šířka = LW-87mm
- Výška: Jak je uvedeno výše

Specifikace produktu

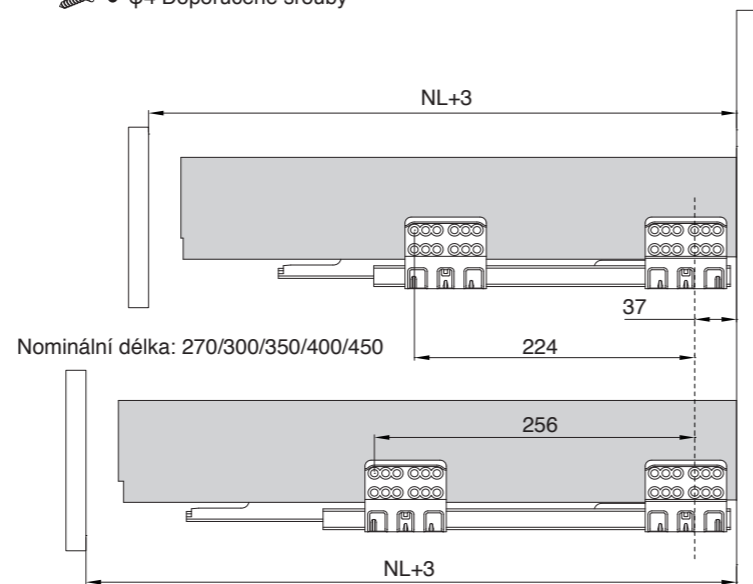
* Nosnost je 40 kg

* H-box má certifikát LGA

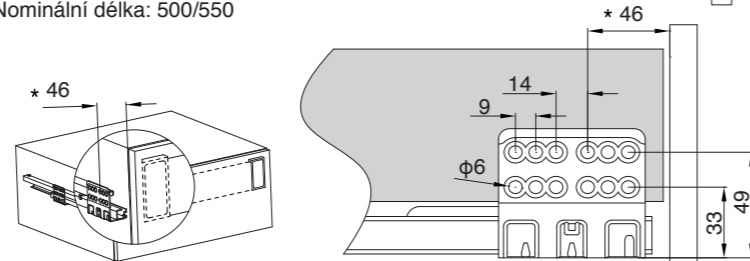
* Maximální doporučený rozměr předního panelu je: Výška 400 mm, Šířka: 900 mm

Instalační rozměry-Výsuvy zásuvek

• $\phi 4$ Doporučené šrouby

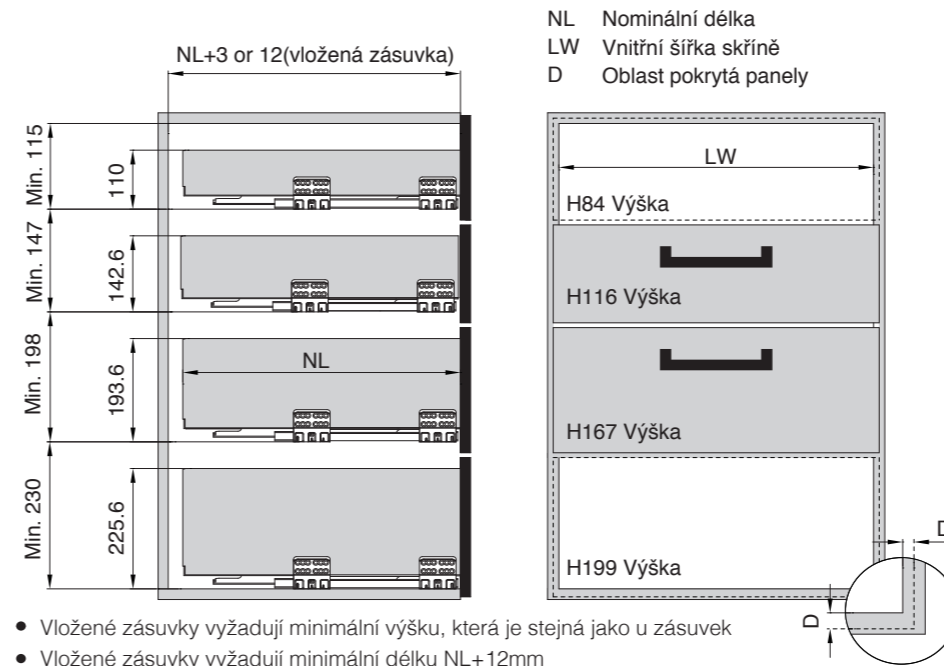


Nominální délka: 500/550



* Instalační rozměr výsuvných kolejnic

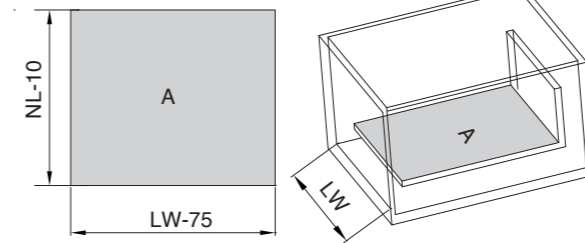
Požadavek na prostor ve skříni



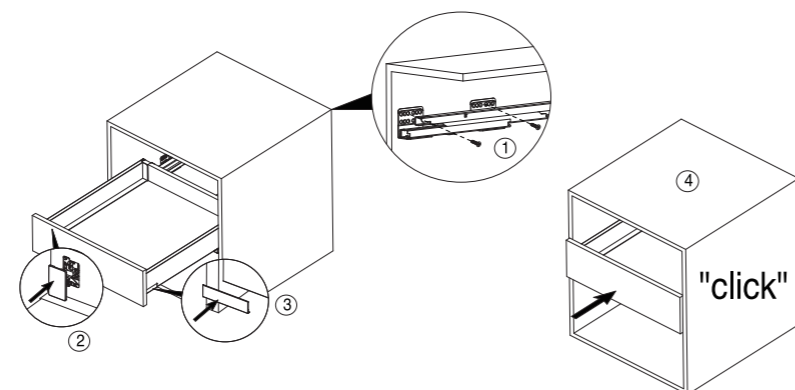
- Vložené zásuvky vyžadují minimální výšku, která je stejná jako u zásuvek
- Vložené zásuvky vyžadují minimální délku NL+12mm

Řezné rozměry - Spodní panel

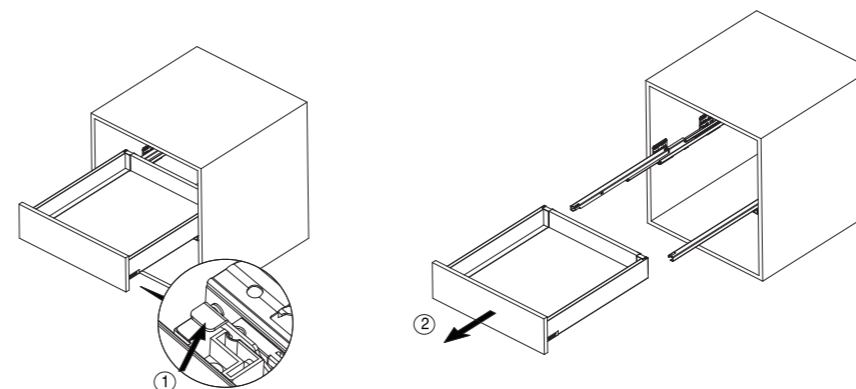
- Dřevěný panel o tloušťce 18 mm
- Šířka = LW -75mm
- Délka = NL -10mm



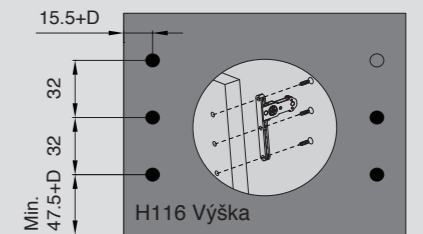
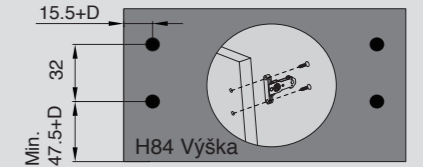
Instalace zásuvky



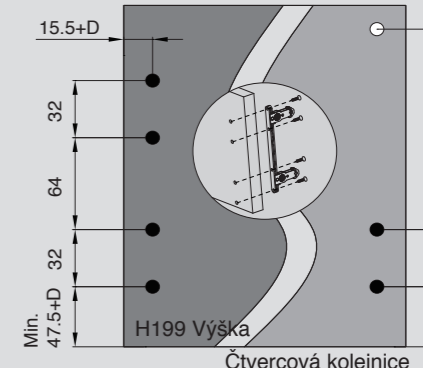
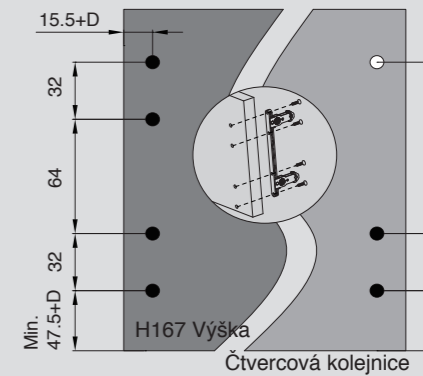
Demontáž zásuvky



Montážní rozměry čela

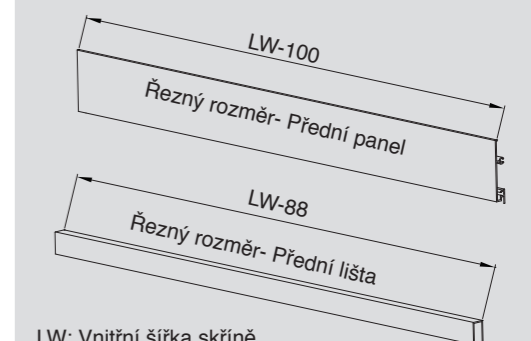


H116 DS: Zachovejte stejnou hodnotu jako H84



- Přední držák
- Čtvercová kolejnice

Řezné rozměry pro příslušenství

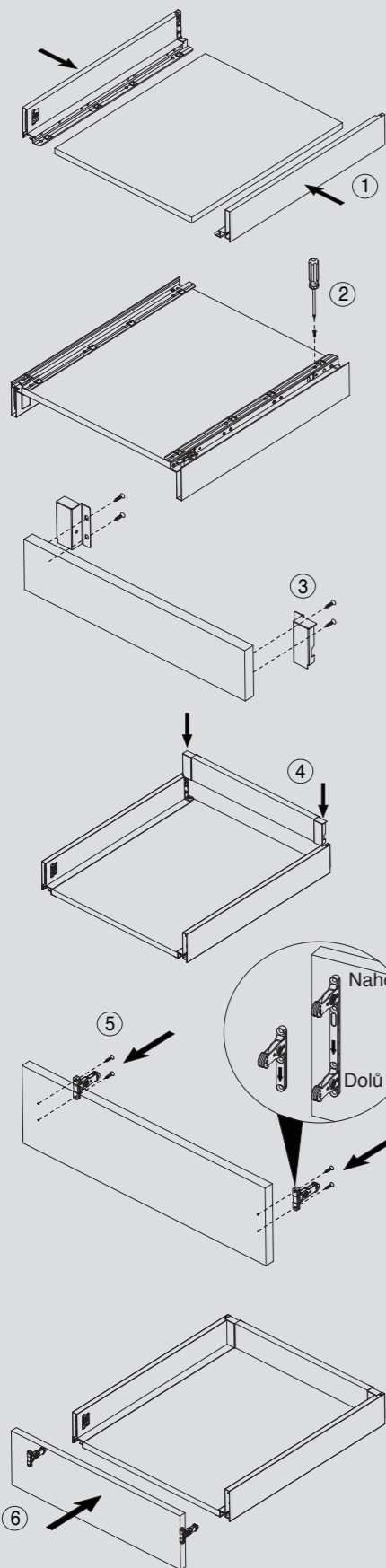


LW: Vnitřní šířka skříně

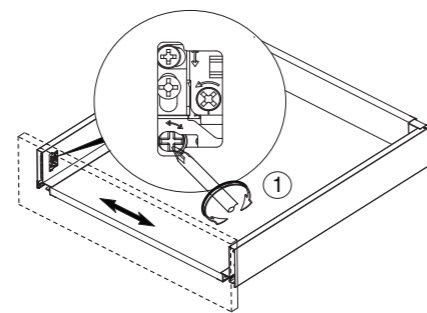
Návod k montáži zásuvek H BOX

CEMUX

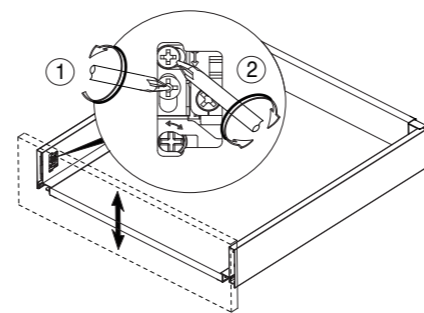
Montáž zásuvky



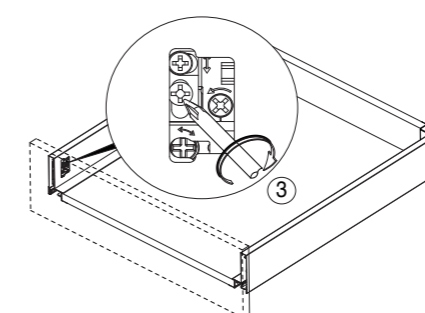
Regulace



- $\pm 1,5$ mm Nastavení vpravo/vlevo
- Během provozu používejte odpovídající seřizovací šrouby

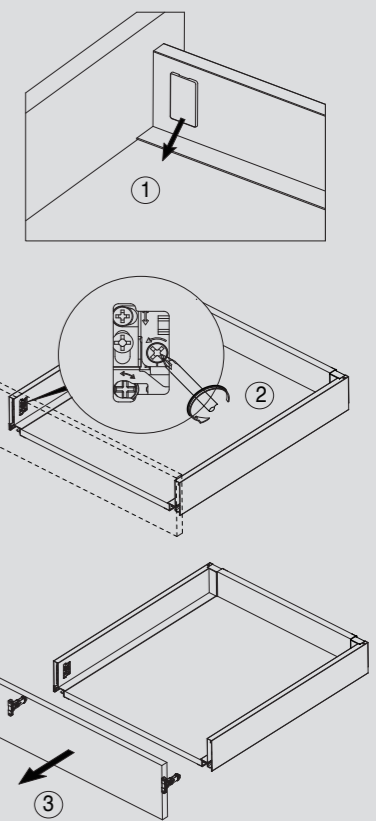


- ± 2 mm Nastavení nahoru/dolů
- Před operací odjistěte šrouby



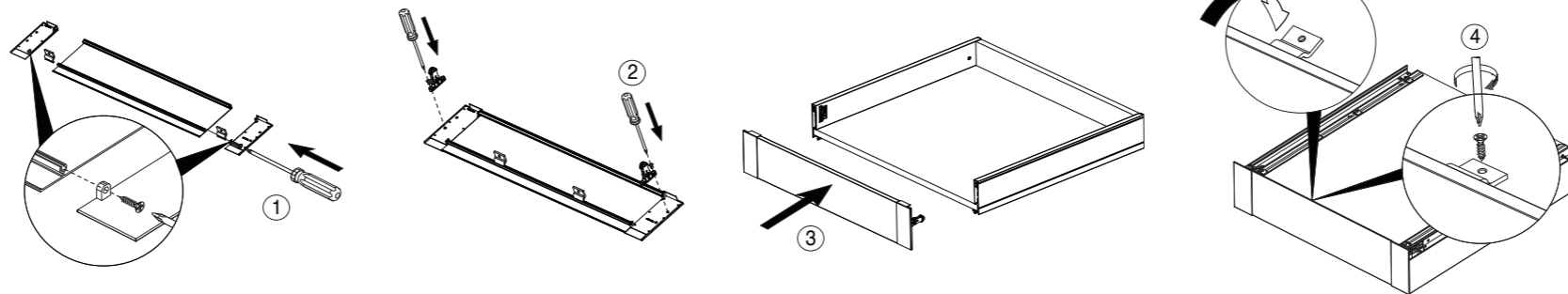
- Zámek
- Po nastavení zajistěte šrouby

Odstraňte krytku



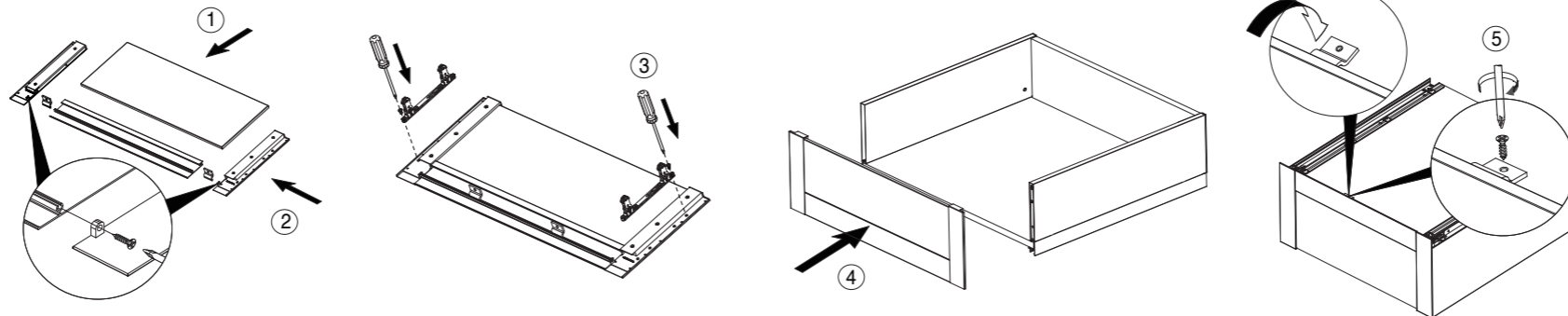
Montáž předního panelu pro nízkou vnitřní zásuvku

- H84 Výška



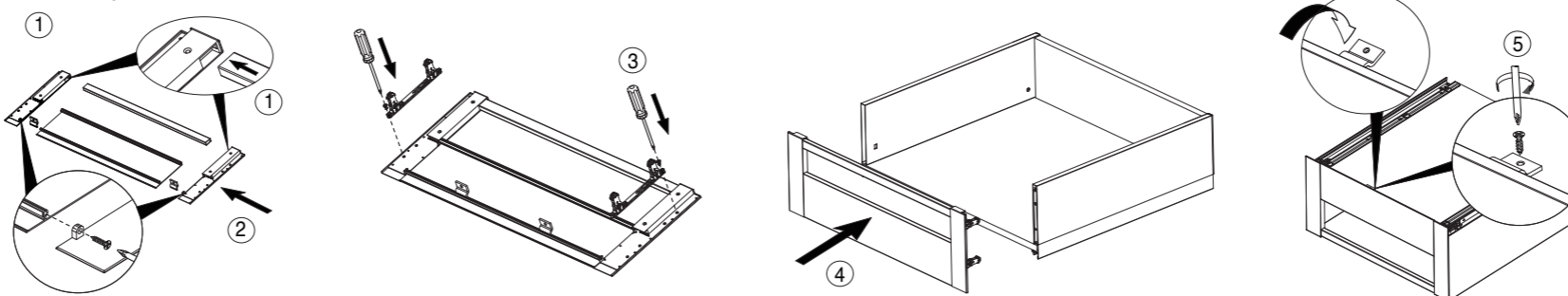
Montáž předního panelu vnitřní zásuvky H167 a H199

- H167 & H199 Výška



Montáž předního panelu s předním relingem pro vnitřní zásuvky H167 a H199

- H167 & H199 Výška



Montáž hranatých relingů

