

## Jeden z nejdokonalejších vodících systémů



BLUMOTION

by Blum

SERVO-DRIVE

by Blum

TIP-ON

BLUMOTION

by Blum

TIP-ON

by Blum

Náš nejlepší vodící systém MOVENTO zajišťuje synchronizovaný lehký chod, umožňuje nastavení čela ve 4 směrech a nabízí dynamickou nosnost 40 kg a 70 kg s vysokou stabilitou a velmi dobrými hodnotami svěšení.



### Synchronizovaný lehký chod

Specialitou vodícího systému MOVENTO je synchronizovaný lehký chod. Komponenty vodící lišty s plastovými válečky odolnými vůči opotřebení běhají rovnoměrně a téměř neslyšně – pro měkké otevírání a zavírání bez sebemenší námahy



### Komfort seřizování ve 4 směrech

S vodícím systémem MOVENTO je možné seřadit a nastavit čelo nejen co do výšky a sklonu, ale také do stran a dokonce i na hloubku. Snadno a rychle tak získáte naprosto přesné mezery a linie spár, a to bez použití nářadí



### Nosnost a stabilita

MOVENTO je stabilní a unese opravdu hodně. Tento vodící systém je díky velmi dobrým hodnotám svěšení vhodný rovněž pro výsuvy se spodními deskami uloženými až téměř u podlahy. Díky tomu je nejlepší volbou plný výsuv s třídami nosnosti 40 a 70 kg



### Možnosti provedení bez úchytek


U MOVENTO je možné využít všechny 4 technologie pohybu Blum. Rozhodnutí o tom, která nejlépe vyhovuje vašim požadavkům, je na vás



### Aretace policového výsuvu

Když policový výsuv úplně vytáhnete, aretace policového výsuvu pro MOVENTO bezpečně zaskočí na obou stranách a zajistí stabilitu. Uvolnění aretace policového výsuvu lze díky synchronizaci pohodlně provést jednou rukou

## Vodící systémy

 Ilustrační obrázek	Přehled – vodící systémy	415
	TIP-ON BLUMOTION pro MOVENTO	434
	TIP-ON pro MOVENTO	440
	TANDEM	446
	SERVO-DRIVE pro MOVENTO   TANDEM	492


## Využití

kg	BLUMOTION by Blum	SERVO-DRIVE by Blum	TIP-ON BLUMOTION by Blum	TIP-ON by Blum	Webcode	Strana
40						
	●	○	○	–		
40					DQCZ3Y	418
	●	○	○	–		
40					DQGWJY	420
	●	○	○	–		
					DQGX9A	422
kg	Dynamická nosnost	● Integrované	○ Volitelně	–	Není možné	

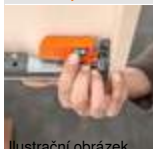

## Příslušenství

 Ilustrační obrázek	Aretace policového výsuvu	424	Tyč relingu pro roh.spojky polic.výs.	428
	Sada boční stabilizace	426	Aretace výsuvu	429
	Nastavení hloubky	426	Šrouby	430
	Podélný reling s držákem dřevěné zadní stěny	427	Středící vrták	430
	Nasouvací držák pro policový výsuv	427	Doraz	430
	Rohové spojky pro policový výsuv	428	Šroubovák	431

## Montáž vodících lišt

 Ilustrační obrázek	Vodící systémy 760H – 40 kg	432
	Vodící systémy 766H – 60   70 kg	432
	Vodící systémy 760H – 40 kg – montáž na dno korpusu	433

## Montáž, demontáž a seřízení

 Ilustrační obrázek	Montáž, demontáž a seřízení	
	Short-URL <a href="http://www.blum.com/a410">www.blum.com/a410</a>	

## Piktogramy



Artikl pouze na dotázaní

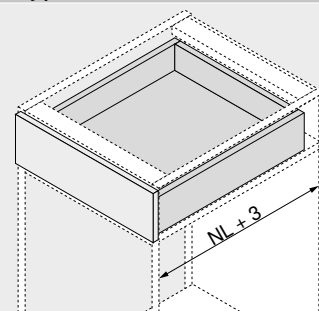
## MOVENTO s BLUMOTION – 760H | 766H



- Skrytý plný výsuv
- S integrovaným a zároveň přepínatelným tlumením **BLUMOTION S** pro měkké a tiché zavírání, možnost kombinování s prvky **SERVO-DRIVE** nebo **TIP-ON BLUMOTION**
- Synchronizovaný lehký chod
- Samodovírací technika **BLUMATIC**
- Seřízení do stran, seřízení výšky a sklonu bez nářadí
- Volitelné nastavení hloubky bez nářadí
- Vyrovnání tolerancí do stran a do hloubky

 Webcode  
 DQCZ3Y

## Potřebný prostor



NL Jmenovitá délka

## Informace k objednávce

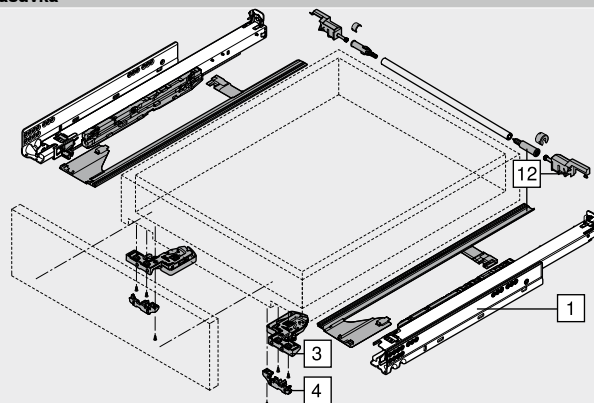
1	Vodící systémy vlevo/vpravo		
	BLUMOTION S		
Jmenovitá délka NL (mm)	Dynamická nosnost (kg)		
	40	60	70
250	760H2500S		
270	760H2700S		
300	760H3000S		
320	760H3200S		
350	760H3500S		
380	760H3800S		
400	760H4000S		
420	760H4200S		
450	760H4500S		766H4500S
480	760H4800S		
500	760H5000S		766H5000S
520	760H5200S		766H5200S
550	760H5500S		766H5500S
580			766H5800S
600	760H6000S		766H6000S
650			766H6500S
700		766H7000S	
750		766H7500S	

<sup>1</sup> Není kompatibilní s TIP-ON BLUMOTION

3	Spojka vlevo/vpravo		
	Barva	Materiál	Č. artiklu
	Oranžová	Plast/ocel	T51.7601

Objednávejte pravý/levý díl

## Zásuvka



## Příslušenství

4	Nastavení hloubky vlevo/vpravo		
	Barva	Materiál	Č. artiklu
	RAL 7037 prachově šedá	Plast	298.7600

Pouze pro konstrukce s vloženými čely  
 Integrovaný distanční doraz-Blum  
 Vhodné pro spojku T51.7601

12	Sada boční stabilizace		
	Jmenovitá délka NL (mm)	Materiál	Č. artiklu
	Do 400	Plast	ZS7M400MU
	Do 600	Plast	ZS7M600MU
	Do 750	Plast	ZS7M750MU

 Ke zkrácení  
 Vhodná pro šířku korpusu KB 1400 mm

MOVENTO s BLUMOTION – 760H | 766H

Webcode  
DQCZ3Y

Plánování

Potřebný prostor v korpusu	Zásuvka   vnitřní zásuvka	Zásuvka	Vnitřní zásuvka
<p>* +1 mm při instalaci lišt před smontováním korpusu</p>	<p>SKW Světlá šířka zásuvky LW Světlá šířka korpusu * Omezené seřízení do stran v případě 16 mm tloušťky boční stěny zásuvky a zároveň plného využití tolerance světlé šířky zásuvky SKW</p>	<p>SKL Délka zásuvky NL Jmenovitá délka * Navíc +12 mm s boční stabilizací</p>	<p>ISKL Délka vnitřní zásuvky SKL Délka zásuvky NL Jmenovitá délka X Síla čela * Navíc +3 mm s nastavením hloubky</p>

Pozice otvorů – vedení

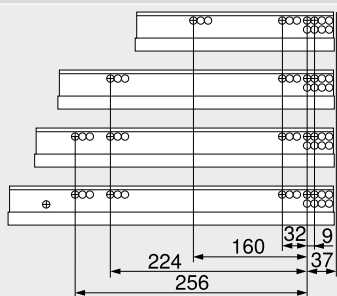
Vodící systémy 760H – 40 kg  
Jmenovitá délka NL (mm)

250 | 270

300 | 320 | 350

380 | 400 | 420 | 450 |  
480 | 500 | 520

550 | 600



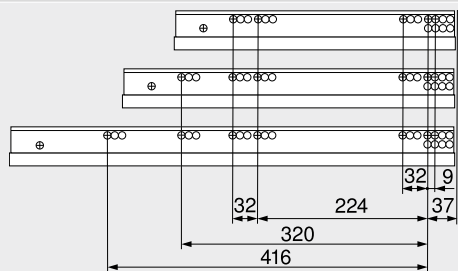
Vodící systémy 766H – 60 | 70 kg

Jmenovitá délka NL (mm)

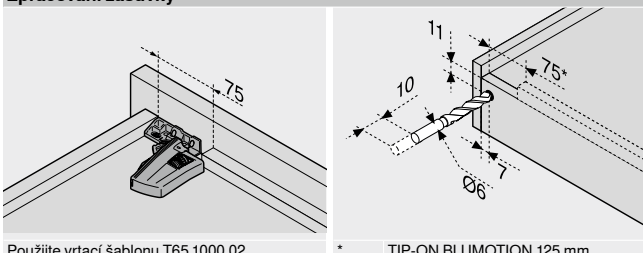
450

500 | 520 | 550 | 580 |  
600

650 | 700 | 750



Zpracování zásuvky



Použijte vrtací šablonu T65.1000.02

\* TIP-ON BLUMOTION 125 mm

Odkaz na stránku

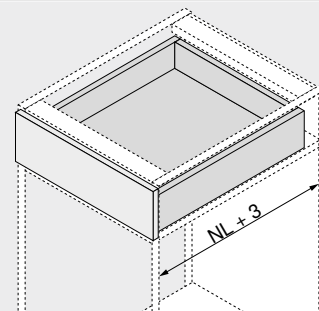
Přehled – MOVENTO	417	Montáž, demontáž a seřízení
Přehled – TIP-ON BLUMOTION pro MOVENTO	435	
Přehled – TIP-ON pro MOVENTO	441	Short-URL
Přehled – SERVO-DRIVE pro MOVENTO   TANDEM	493	<a href="http://www.blum.com/a410">www.blum.com/a410</a>
CABLOXX	582	
Příslušenství	425	
Montáž vodících lišt	432	
Přehled – pomůcky pro zpracování	591	
Další technické informace	698	



**MOVENTO s BLUMOTION – 760H – montáž na dno korpusu – zásuvka**

 Webcode  
 DQGJY


- Skrytý plný výsuv
- S integrovaným a zároveň přepínatelným tlumením **BLUMOTION S** pro měkké a tiché zavírání, možnost kombinování s prvky **SERVO-DRIVE** nebo **TIP-ON BLUMOTION**
- Synchronizovaný lehký chod
- Samodovírací technika **BLUMATIC**
- Seřízení do stran, seřízení výšky a sklonu bez nářadí
- Volitelné nastavení hloubky bez nářadí
- Vyrovnání tolerancí do stran a do hloubky
- Pro montáž na dno korpusu | mezidno

**Potřebný prostor**


NL Jmenovitá délka

**Informace k objednávce**

<b>1</b>		<b>Vodící systémy pro montáž na dno vlevo/vpravo</b>
<b>Jmenovitá délka NL (mm)</b>	<b>Dynamická nosnost (kg)</b>	
350	760H3500SU	
400	760H4000SU	
450	760H4500SU	
500	760H5000SU	

<b>3</b>	<b>Spojka vlevo/vpravo</b>		
	<b>Barva</b>	<b>Materiál</b>	<b>Č. artiklu</b>
	Oranžová	Plast/ocel	T51.7601

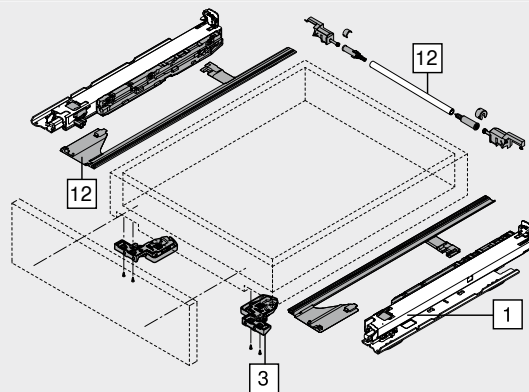
Objednávejte pravý/levý díl

**Príslušenství**

<b>12</b>	<b>Sada boční stabilizace</b>		
	<b>Jmenovitá délka NL (mm)</b>	<b>Materiál</b>	<b>Č. artiklu</b>
	Do 400	Plast	ZS7M400MU
	Do 600	Plast	ZS7M600MU
	Do 750	Plast	ZS7M750MU

Ke zkrácení

Vhodná pro šířku korpusu KB 1400 mm

**Montáž na dno**


MOVENTO s BLUMOTION – 760H – montáž na dno korpusu – zásuvka

Webcode  
DQGJY

Plánování

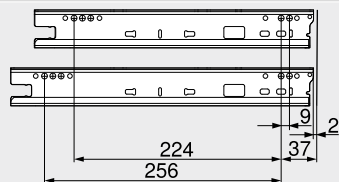
Potřebný prostor v korpusu	Zásuvka   vnitřní zásuvka	Zásuvka	Vnitřní zásuvka
	<p>SKW Světlá šířka zásuvky LW Světlá šířka korpusu * Omezené seřízení do stran v případě 16 mm tloušťky boční stěny zásuvky a zároveň plného využití tolerance světlé šířky zásuvky SKW</p>	<p>SKL Délka zásuvky NL Jmenovitá délka * Navíc +12 mm s boční stabilizací</p>	<p>ISKL Délka vnitřní zásuvky SKL Délka zásuvky NL Jmenovitá délka X Síla čela</p>

Pozice otvorů – vedení

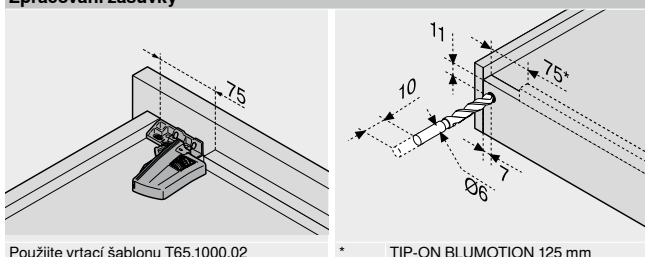
Vodící systémy 760H – 40 kg  
Jmenovitá délka NL (mm)

350 | 400 | 450

500



Zpracování zásuvky



Odkaz na stránku

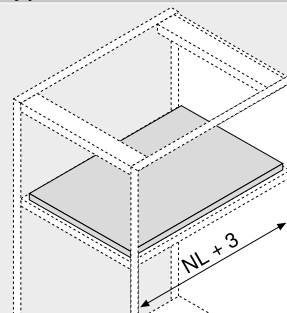
Přehled – MOVENTO	417	Montáž, demontáž a seřízení
Přehled – TIP-ON BLUMOTION pro MOVENTO	435	
Přehled – SERVO-DRIVE pro MOVENTO   TANDEM	493	Short-URL <a href="http://www.blum.com/a410">www.blum.com/a410</a>
Příslušenství	425	
Montáž vodících lišt	432	
Přehled – pomůcky pro zpracování	591	
Další technické informace	698	



**MOVENTO s BLUMOTION – 760H – montáž na dno korpusu – policový výsuv**

 Webcode  
**DQGX9A**


- Skrytý plný výsuv
- S integrovaným a zároveň přepínatelným tlumením **BLUMOTION S** pro měkké a tiché zavírání, možnost kombinování s prvky **SERVO-DRIVE** nebo **TIP-ON BLUMOTION**
- Synchronizovaný lehký chod
- Samodovírací technika **BLUMATIC**
- Seřízení do stran, seřízení výšky a sklonu bez nářadí
- Volitelné nastavení hloubky bez nářadí
- Vyrovnání tolerancí do stran a do hloubky
- Pro montáž na dno korpusu | mezidno
- Nelze kombinovat s aretací policového výsuvu

**Potřebný prostor**


NL Jmenovitá délka

**Informace k objednávce**

<b>1</b>	Vodící systémy pro montáž na dno vlevo/vpravo	
	Jmenovitá délka NL (mm)	Dynamická nosnost (kg)
	350	760H3500SU
	400	760H4000SU
	450	760H4500SU
	500	760H5000SU

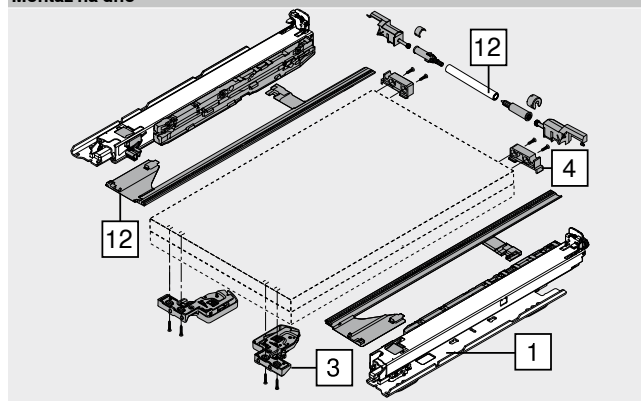
<b>3</b>	Spojka vlevo/vpravo		
	Barva	Materiál	Č. artiklu
	Oranžová	Plast/ocel	T51.7601

Objednávejte pravý/levý díl

<b>Príslušenství</b>			
<b>4</b>	Nasouvací držák pro policový výsuv		
	Barva	Materiál	Č. artiklu
	Přírodní	Plast	T51.7000.01

<b>12</b>	Sada boční stabilizace		
	Jmenovitá délka NL (mm)	Materiál	Č. artiklu
	Do 400	Plast	ZS7M400MU
	Do 600	Plast	ZS7M600MU
	Do 750	Plast	ZS7M750MU

Ke zkrácení  
 Vhodná pro šířku korpusu KB 1400 mm

**Montáž na dno**


## MOVENTO s BLUMOTION – 760H – montáž na dno korpusu – policový výsuv

 Webcode  
DQGX9A

## Plánování

Potřebný prostor v korpusu	Policový výsuv	Policový výsuv	Vnitřní policový výsuv
	LTW Světla šířka police LW Světla šířka korpusu * Omezené seřízení do stran v případě 16 mm silné boční stěny policového výsuvu a zároveň plného využití tolerance světla šířky police LTW	TL Délka police NL Jmenovitá délka 1 Nasouvací držák * Navíc +12 mm s boční stabilizací	TL Délka police NL Jmenovitá délka X Síla předního dílu policového výsuvu 1 Nasouvací držák

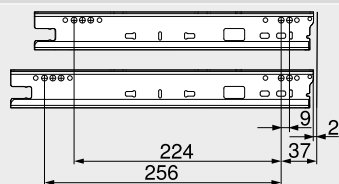
## Pozice otvorů – vedení

## Vodicí systémy 760H – 40 kg

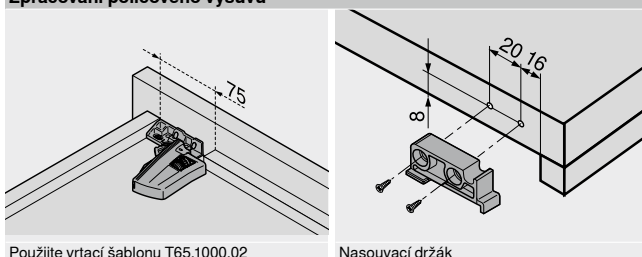
## Jmenovitá délka NL (mm)

350 | 400 | 450

500



## Zpracování policového výsuvu



## Odkaz na stránku

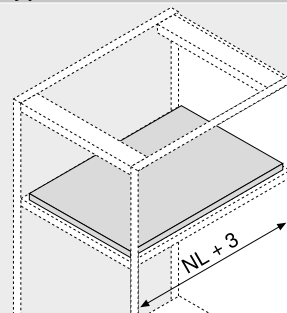
Přehled – MOVENTO	417	Montáž, demontáž a seřízení
Přehled – TIP-ON BLUMOTION pro MOVENTO	435	
Přehled – SERVO-DRIVE pro MOVENTO   TANDEM	493	Short-URL <a href="http://www.blum.com/a410">www.blum.com/a410</a>
Příslušenství	425	
Montáž vodicích lišt	432	
Přehled – pomůcky pro zpracování	591	
Další technické informace	698	





**Aretace policového výsuvu**


- Využitelná s **plnými výsuvy MOVENTO**
- Není možné využití s vodicími lištami pro montáž dna korpusu
- Kombinovatelné s **BLUMOTION, TIP-ON BLUMOTION a TIP-ON**
- Aretace na obou stranách
- Bezpečná stabilita
- Odblokování je díky synchronizaci možné jednou rukou
- Snadná montáž – kování slouží jako šablona
- Instalace lišt na obvyklých pozicích k našroubování
- Max. šířka korpusu KB 1200 mm

**Potřebný prostor**


NL Jmenovitá délka

**Informace k objednávce**

<b>12</b>	<b>Aretace policového výsuvu</b>		<b>Č. artiklu</b>
	<b>Vodicí systémy</b>	<b>Barva</b>	
	760H   766H	Orion šedá matná	<b>295H5700</b>

**Složení:**

<b>12a</b>	2 x Dovírací jednotka
	Montáž možná pouze s pomocí vrtutí do dřevotřísky
<b>12b</b>	2 x Západka
	Montáž možná s pomocí vrtutí do dřevotřísky a eurošroubů
–	1 x Návod k montáži

**Upozornění**

Při montáži aretace policového výsuvu nezapomeňte zachovat tovární nastavení sklonu

<b>12c</b>	<b>Hřídel synchronizace</b>		<b>Č. artiklu</b>
	<b>Provedení</b>	<b>Délka (mm)</b>	
	Kulatá	1089	<b>ZST.1089W</b>

Odblokování je díky synchronizaci možné jednou rukou

**Přířez** Světlá šířka korpusu LW – 87 mm ± 1 mm

**Alternativně vůči 12c**

<b>12c</b>	<b>Hřídel synchronizace</b>		<b>Č. artiklu</b>
	<b>Provedení</b>	<b>Délka (mm)</b>	
	Kulatá	1160	<b>ZST.1160W</b>

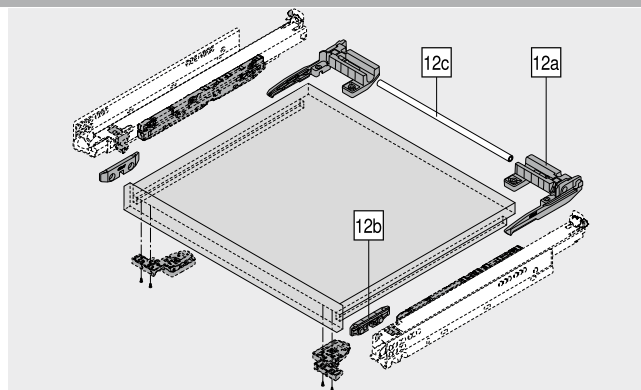
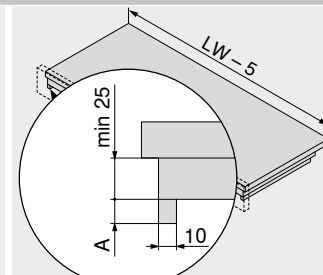
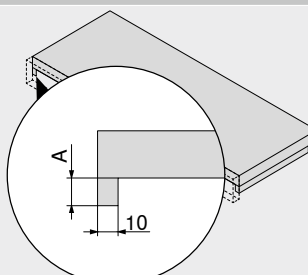
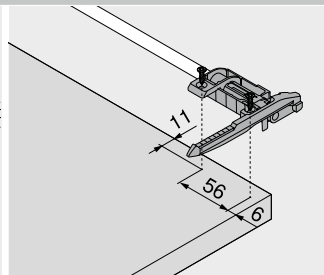
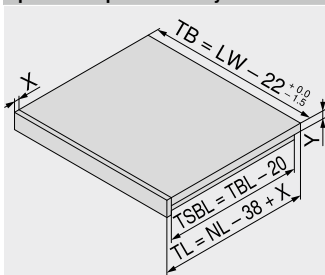
Odblokování je díky synchronizaci možné jednou rukou

**Přířez** Světlá šířka korpusu LW – 87 mm ± 1 mm

**Příslušenství**

–	<b>Vrut do dřevotřísky</b>		<b>Č. artiklu</b>
	<b>Ø (mm)</b>	<b>Délka (mm)</b>	
	3.5	15	<b>609.1500</b>

–	<b>Eurošrouby</b>		<b>Č. artiklu</b>
	<b>Ø (mm)</b>	<b>Délka (mm)</b>	
	6	14.5	<b>661.1450.HG</b>


**Plánování**
**Zpracování policového výsuvu**


NL	Jmenovitá délka
LW	Světlá šířka korpusu
TB	Šířka police
TL	Délka police
TBL	Délka dna policového výsuvu
TSBL	Délka krycí lišty policového výsuvu
X	Síla předního dílu policového výsuvu
Y	Tloušťka dna policového výsuvu

**Jednoduché dno policového výsuvu**

<b>Vodicí systémy</b>	<b>A (mm)</b>
760H   766H	12–15

**Dvojité dno policového výsuvu**

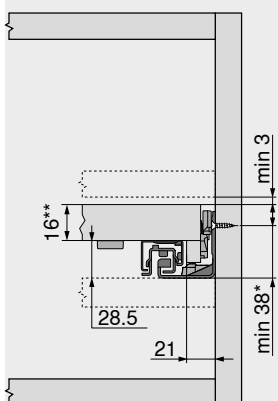
<b>Vodicí systémy</b>	<b>A (mm)</b>
760H   766H	12–15

## Aretace policového výsuvu

## Plánování

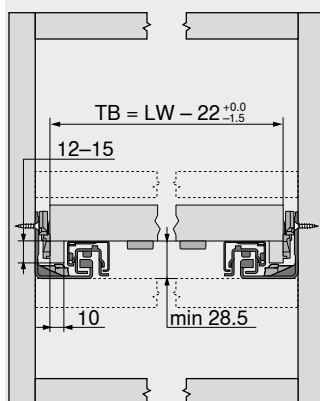
MOVENTO s TIP-ON – 760H | 766H

Potřebný prostor v korpusu



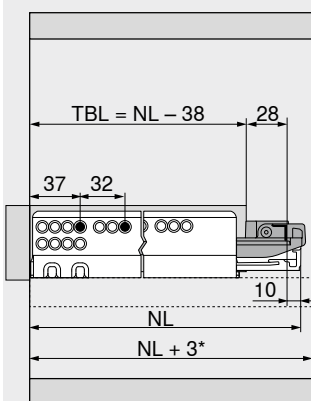
\* +1 mm při instalaci lišt před smontováním korpusu  
 \*\* Minimálně 25 mm v případě montáže mezi dvě police

## Policový výsuv



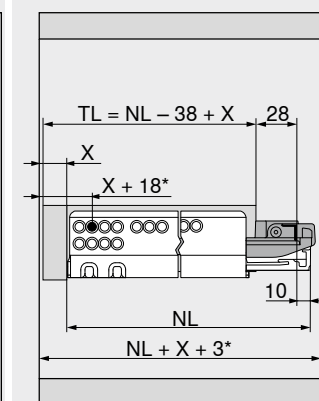
TB Šířka police  
 LW Světla šířka korpusu  
 Redukované seřízení do stran

## Policový výsuv



TBL Délka dna policového výsuvu  
 NL Jmenovitá délka  
 \* Navíc +12 mm s boční stabilizací

## Vnitřní policový výsuv



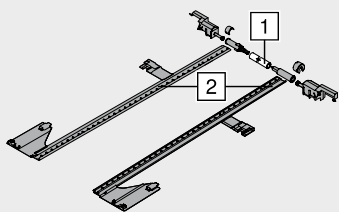
TL Délka police  
 NL Jmenovitá délka  
 X Síla předního dílu policového výsuvu  
 \* Navíc +3 mm s nastavením hloubky nebo navíc +4 mm s TIP-ON

## Odkaz na stránku

Přehled – MOVENTO	417	Aretace policového výsuvu
Přehled – TIP-ON BLUMOTION pro MOVENTO	435	
Přehled – TIP-ON pro MOVENTO	441	Short-URL
Montáž vodících lišt	432	<a href="http://www.blum.com/i010">www.blum.com/i010</a>
Přehled – pomůcky pro zpracování	591	Montáž, demontáž a seřízení
Další technické informace	698	

Short-URL  
[www.blum.com/a410](http://www.blum.com/a410)



**Sada boční stabilizace**


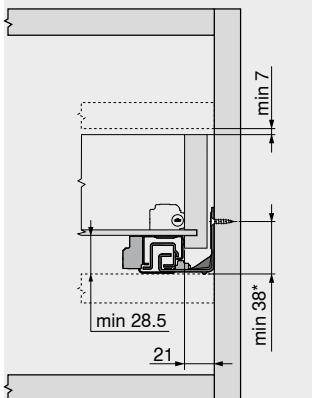
- Ke zkrácení
- Vhodná pro šířku korpusu KB 1400 mm
- Kompatibilní se všemi technologiemi pohybu MOVENTO
- Barva: RAL 7037 prachově šedá
- Materiál: plast

**Informace k objednávce**

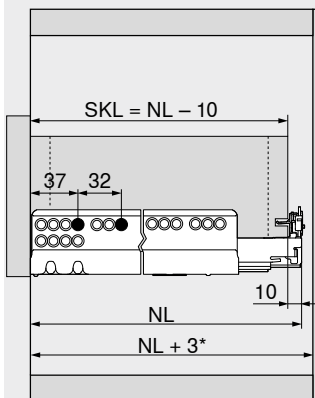
Jmenovitá délka NL (mm)	Č. artiklu
Do 400	ZS7M400MU
Do 600	ZS7M600MU
Do 750	ZS7M750MU

**Přířez**

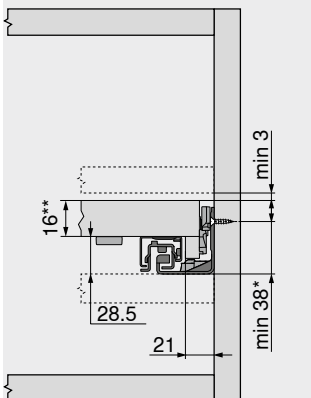
1	Světla šířka korpusu LW – 315 mm
2	Jmenovitá délka NL + 10 mm

**Plánování**
**Potřebný prostor v korpusu**


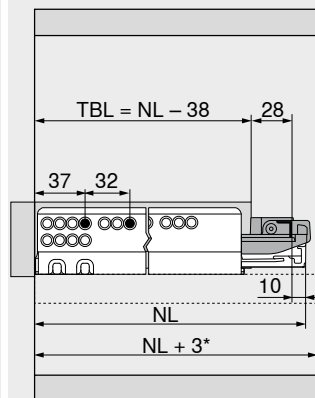
\* +1 mm při instalaci lišt před smontováním korpusu

**Zásuvka**


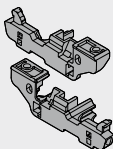
SKL Délka zásuvky  
 NL Jmenovitá délka  
 \* Navíc +12 mm s boční stabilizací

**Potřebný prostor v korpusu**


Aretace policového výsuvu  
 \* +1 mm při instalaci lišt před smontováním korpusu  
 \*\* Minimálně 25 mm v případě montáže mezi dvě police

**Policový výsuv**


Aretace policového výsuvu  
 TBL Délka dna policového výsuvu  
 NL Jmenovitá délka  
 \* Navíc +12 mm s boční stabilizací

**Nastavení hloubky**


- Pouze pro konstrukce s vloženými čely
- Integrovaný doraz SERVO-DRIVE
- Vhodné pro spojku T51.7601
- Vlevo | vpravo
- Barva: RAL 7037 prachově šedá
- Materiál: plast

**Informace k objednávce**

Označení	Č. artiklu
Nastavení hloubky	298.7600

**Montáž**

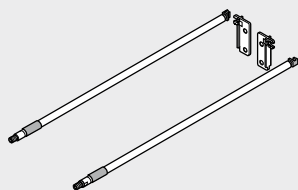
Montáž, demontáž a seřízení



Short-URL

[www.blum.com/a410](http://www.blum.com/a410)

## Podélný reling s držákem dřevěné zadní stěny



- Barva: vzhled eloxované ušlechtilé nerez oceli
- Materiál: hliník

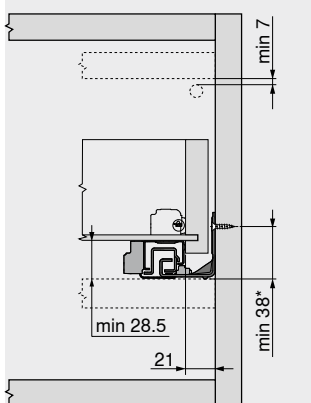
## Informace k objednávce

NL (mm)	Č. artiklu	NL (mm)	Č. artiklu
400	ZRE.363A.ID	550	ZRE.513A.ID
450	ZRE.413A.ID	580	ZRE.543A.ID
480	ZRE.443A.ID	600	ZRE.563A.ID
500	ZRE.463A.ID	650	ZRE.613A.ID
520	ZRE.483A.ID		

NL Jmenovitá délka

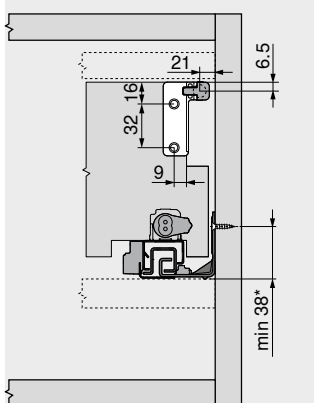
## Plánování

## Potřebný prostor v korpusu



\* +1 mm při instalaci lišt před smontováním korpusu

## Konstrukční rozměry – zadní stěna



\* +1 mm při instalaci lišt před smontováním korpusu

## Montáž

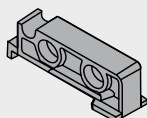
Montáž, demontáž a seřízení



Short-URL

[www.blum.com/a410](http://www.blum.com/a410)

## Nasuvací držák pro policový výsuv



- Kompatibilní s MOVENTO | TANDEM
- V případě využití aretace policového výsuvu není nutný
- Barva: přírodní
- Materiál: plast

## Informace k objednávce

Označení	Č. artiklu
Nasuvací držák pro policový výsuv	T51.7000.01

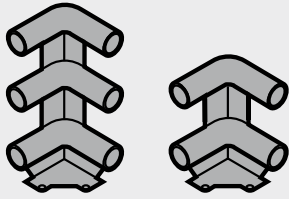
## Montáž

Montáž, demontáž a seřízení



Short-URL

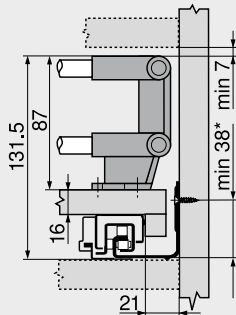
[www.blum.com/a410](http://www.blum.com/a410)

**Rohové spojky pro policový výsuv**


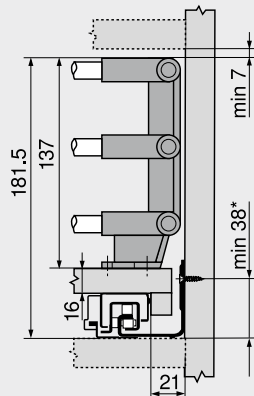
- Barva: RAL 7037 prachově šedá
- Materiál: plast

**Informace k objednávce**

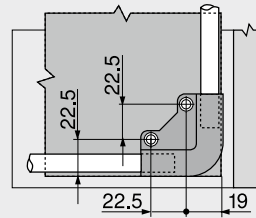
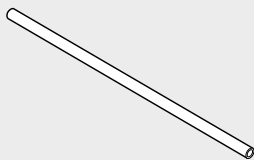
Rohové spojky pro policový výsuv		Č. artiklu
Dvojitá		ZTU.00Z0
Trojítá		ZTU.00D0

**Plánování**
**Potřebný prostor v korpusu  
Výsuv s dvojitým relingem**


\* +1 mm při instalaci lišt před smontováním korpusu

**Potřebný prostor v korpusu  
Výsuv s trojitým relingem**


\* +1 mm při instalaci lišt před smontováním korpusu

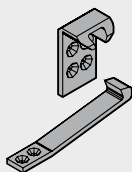
**Konstrukční rozměry – rohové spojky**

**Tyč relingu pro roh.spojky polic.výs.**


- Ke zkrácení, 1094 mm
- Vhodný pro šířku korpusu KB 1200 mm
- Barva: vzhled eloxované ušlechtilé nerez oceli
- Materiál: hliník

**Informace k objednávce**

Označení		Č. artiklu
Tyč relingu pro roh.spojky polic.výs.		ZRG.1094U
<b>Přířez</b>		
Šířka korpusu KB – 106 mm		
Jmenovitá délka NL – 64 mm		

Aretace výsuvu



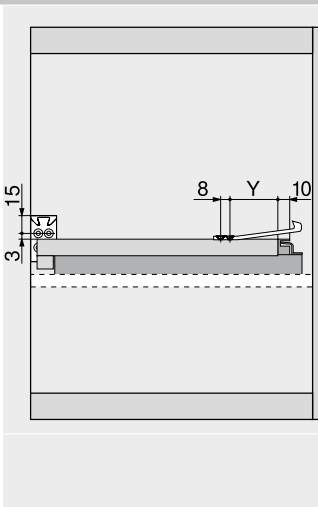
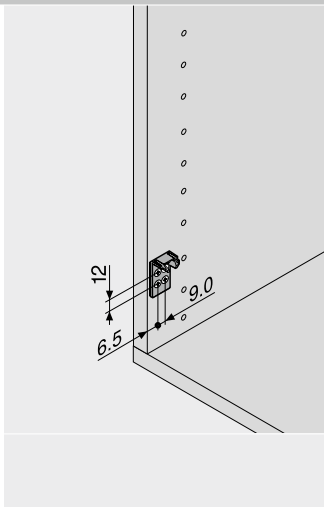
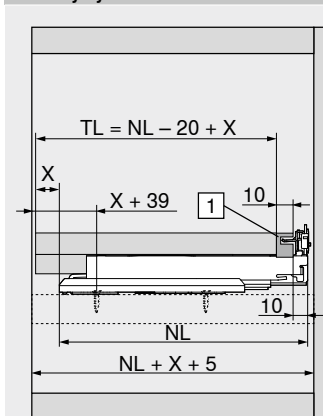
- Barva: bílá
- Materiál: plast

Informace k objednávce

Označení	Č. artiklu
Aretace výsuvu	295.5600

Plánování

Policový výsuv



Jmenovitá délka NL (mm)	Y (mm)	
	760H	766H
250	77	—
270	72	—
300	72	—
320	72	—
350	72	—
380	72	—
400	72	—
420	72	—
450	72	72
480	72	—
500	72	72
520	72	72
550	72	72
580	—	72
600	72	72
650	—	72
700	—	72
750	—	72

TL	Délka police
NL	Jmenovitá délka
X	Síla předního dílu policového výsuvu
1	Nasouvací držák

Vodící systémy

## Vrut do dřevotřísky

Ø 3.5 mm



- Ø 3.5 mm
- Barva: poniklovaná
- Materiál: ocel

## Informace k objednávce

X (mm)	Č. artiklu
15.0	609.1500
17.0	609.1700

## Eurošrouby

Ø 6.0 mm



- Ø 6 mm
- Průměr vyvrtávaných otvorů Ø 5 mm
- Barva: poniklovaná
- Materiál: ocel

## Informace k objednávce

X (mm)	Č. artiklu
10.0	661.1000.HG
11.5	661.1150.HG
13.0	661.1300.HG
14.5	661.1450.HG
20.0	661.2000.HG

## Středicí vrták

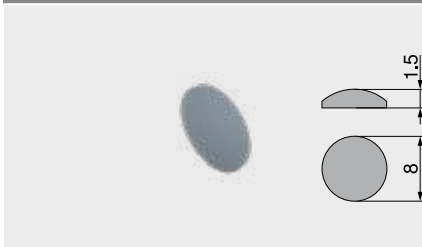


- Ø 2.7 mm, délka vrtáku 70 mm
- Pro předvrtání otvorů pro vruty Ø 3.5 mm
- Hloubka vyvrtání otvoru až 8 mm
- Materiál: ocel, tvrzená

## Informace k objednávce

Označení	Č. artiklu
Středicí vrták	M01.ZZ03.01
Náhradní vrták	M01.ZZB3

## Tlumicí čochky k nalepení

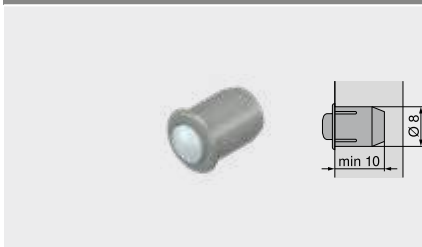


- Pro tlumení nárazů
- Barva: přírodní
- Materiál: plast

## Informace k objednávce

Označení	Č. artiklu
Tlumicí čochky k nalepení	993.710

## Tlumicí k zavrtání do hrany



- Pro tlumení nárazů
- Odstup čela 2 mm
- Dvojdílné
- Barva: RAL 9006 šedá (bílý hliník)
- Materiál: plast

## Informace k objednávce

Označení	Č. artiklu
Tlumicí k zavrtání do hrany	993.706

## Křížový šroubovák



- Pozidřív PZ2
- Délka pozinkované části 100 mm
- Celková délka 200 mm
- Oranžová rukojeť s potiskem Blum
- Barva: černá/oranžová
- Materiál: plast/ocel

## Informace k objednávce

Označení	Č. artiklu
Křížový šroubovák	303.756.1

## Plochý šroubovák

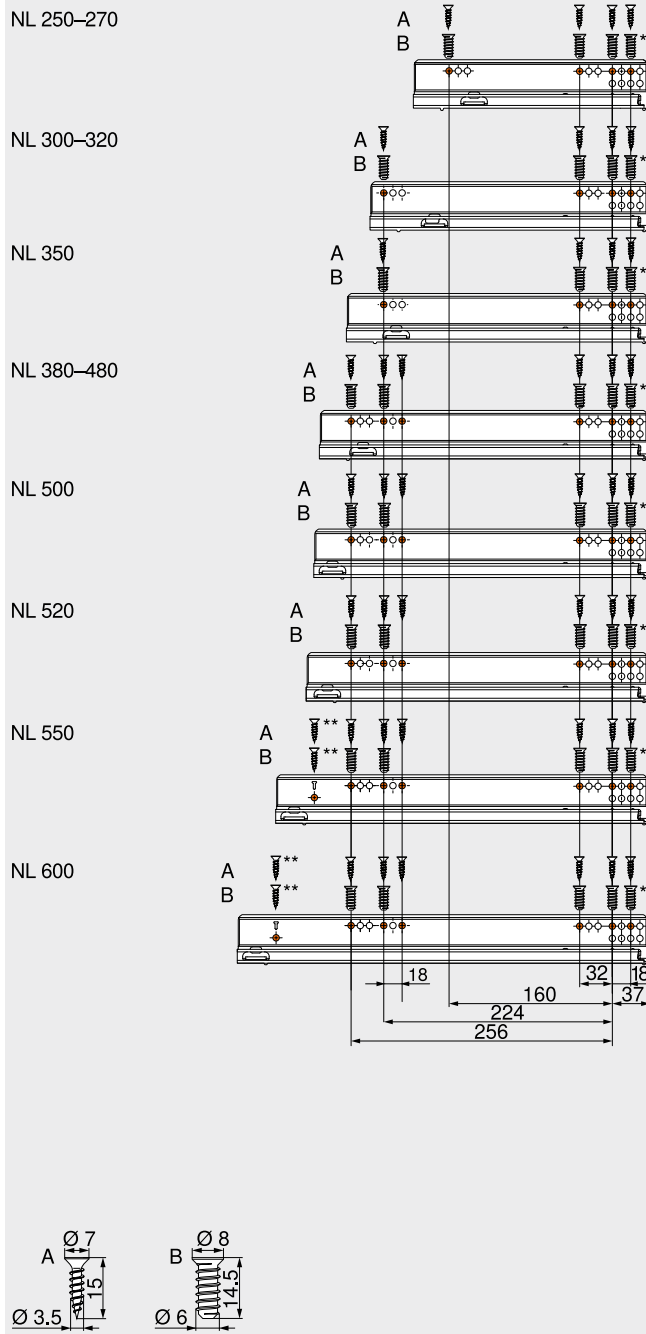


- Velikost bříty 1.0 x 5.5 mm
- Délka pozinkované části 125 mm
- Celková délka 225 mm
- Oranžová rukojeť s potiskem Blum
- Barva: černá/oranžová
- Materiál: plast/ocel

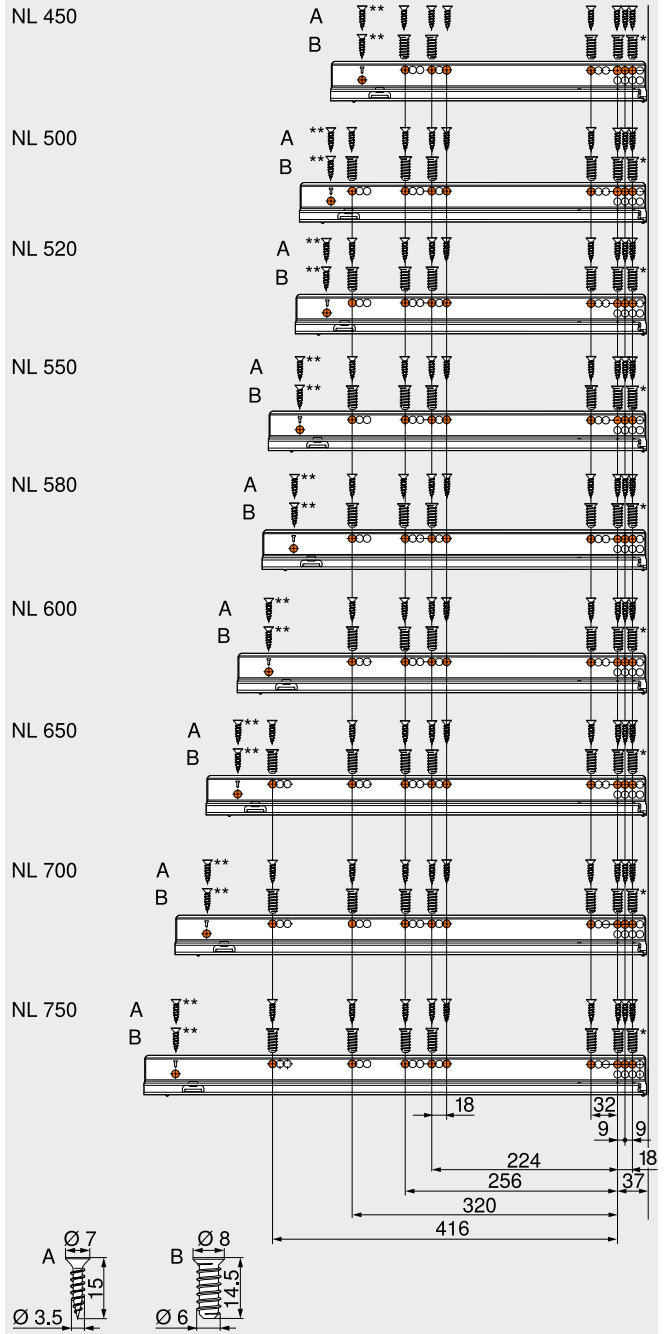
## Informace k objednávce

Označení	Č. artiklu
Plochý šroubovák	314.928.1



**Vodící systémy 760H – 40 kg**


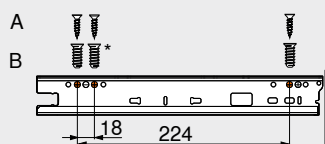
NL	Jmenovitá délka
A	Vrut do dřevotřísky Ø 3.5 x 15 mm, č. artiklu 609.1500
B	Eurošroub Ø 6 x 14.5 mm, č. artiklu 661.1450.HG
*	Možnost nahradit vrutem do dřevotřísky Ø 3.5 x 15 mm
**	Volitelně pro vyšší stabilitu

**Vodící systémy 766H – 60 | 70 kg**


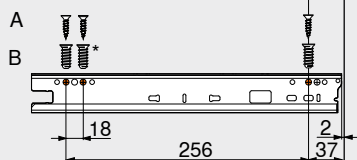
NL	Jmenovitá délka
A	Vrut do dřevotřísky Ø 3.5 x 15 mm, č. artiklu 609.1500
B	Eurošroub Ø 6 x 14.5 mm, č. artiklu 661.1450.HG
*	Možnost nahradit vrutem do dřevotřísky Ø 3.5 x 15 mm
**	Volitelně pro vyšší stabilitu

**Vodící systémy 760H – 40 kg – montáž na dno korpusu**

NL 350–450

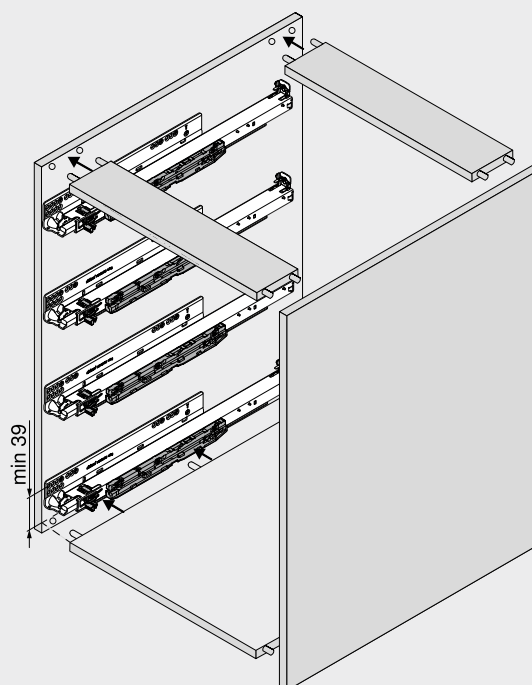
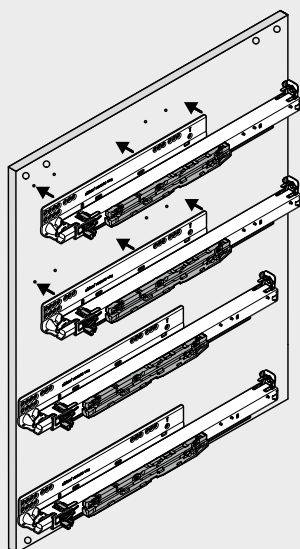


NL 500



NL	Jmenovitá délka
A	Vrut do dřevotřísky Ø 4 x 15 mm
B	Eurošroub Ø 6 x 14,5 mm, č. artiklu 661.1450.HG
*	Možnost nahradit vrutem do dřevotřísky Ø 4 x 15 mm

**Montáž korpusu**



V případě osazení vodících lišt před smontováním korpusu musíte pozici pro přišroubování z důvodu tolerancí v lištách a korpusu zvýšit min. o 1 mm ze 38 na min. 39 mm!

Vodící systémy

## Dvě funkce – zkombinovány jedinečným způsobem

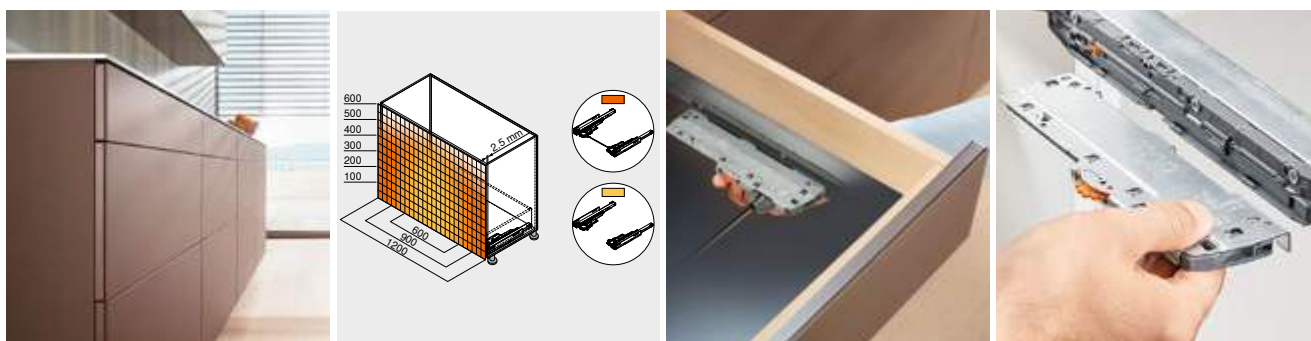


TIP-ON BLUMOTION pro MOVENTO je skvělá – kompletně mechanická – kombinace mechanického způsobu otvírání TIP-ON s osvědčeným tlumením BLUMOTION pro zavírání měkce a tiše.

Skvělá funkčnost a komfort obsluhy u bezúchytkových výsuvů a zásuvek: s TIP-ON BLUMOTION je k dispozici velký prostor pro spuštění lehkým zatlačením na čelo výsuvu. Pro optimální funkci a ještě větší prostor pro spuštění doporučujeme obecně používat synchronizaci.



Otvírání zatlačením, lehký chod, měkké a tiché zavírání – s technologií TIP-ON BLUMOTION je pohyb naprosto plynulý a komfortní

**Malá mezera čela**

TIP-ON BLUMOTION vyžaduje velmi malou mezeru čela a to 2.5 mm

**Dostatek prostoru pro spuštění**

Pro optimální funkci a ještě větší prostor pro spuštění doporučujeme obecně používat synchronizaci


**Seřízení ve čtyřech směrech**

Seřízení ve 4 směrech zajistí naprosto přesné slícování linií mezer a čel nábytku. Integrované nastavení hloubky zvládnete bez nářadí s pomocí stavěcího kolečka

**Jednoduchá montáž bez nářadí**


Montáž modulu TIP-ON BLUMOTION zvládnete jako v případě všech ostatních komponentů bez nářadí

## Vodící systémy

	Přehled – vodící systémy	415
	MOVENTO	416
	TIP-ON pro MOVENTO	440
	SERVO-DRIVE pro MOVENTO   TANDEM	492

Ilustrační obrázek

## Využití

Využití	kg					Webcode	Strana
<b>S čelními spojkami – plný výsuv</b>							
	MOVENTO s TIP-ON BLUMOTION – 760H   766H	40					
		60					
		70					

Ilustrační obrázek

kg Dynamická nosnost

DQD0IM

436

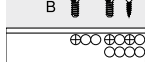
## Příslušenství

	Aretace policového výsuvu	424	Tyč relingu pro roh.spojky polic.výs.	428
	Sada boční stabilizace	426	Aretace výsuvu	429
	Nastavení hloubky	426	Šrouby	430
	Podélný reling s držákem dřevěné zadní stěny	427	Středící vrták	430
	Nasouvací držák pro policový výsuv	427	Doraz	430
	Rohové spojky pro policový výsuv	428	Šroubovák	431

Ilustrační obrázek

## Montáž vodících lišt

A	Vodící systémy 760H – 40 kg	438
B	Vodící systémy 766H – 60   70 kg	438



Ilustrační obrázek

## Montáž, demontáž a seřízení

	<b>Montáž, demontáž a seřízení</b>	
	Short-URL <a href="http://www.blum.com/a460">www.blum.com/a460</a>	

Ilustrační obrázek

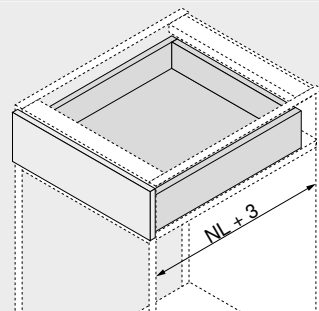
## Piktogramy



Artikl pouze na dotázání

**MOVENTO s TIP-ON BLUMOTION – 760H | 766H**

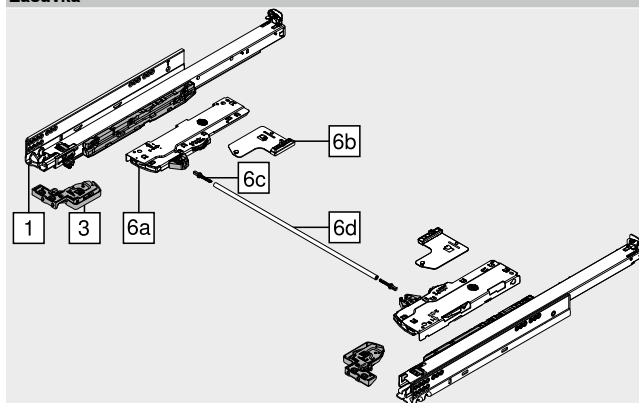

- Skrytý plný výsuv
- S integrovaným a zároveň přepínatelným tlumením **BLUMOTION S** pro měkké a tiché zavírání, možnost kombinování s prvky **SERVO-DRIVE** nebo **TIP-ON BLUMOTION**
- Synchronizovaný lehký chod
- Seřízení do stran, seřízení výšky a sklonu bez nářadí
- Integrované nastavení hloubky bez nářadí
- Vyrovnání tolerancí do stran a do hloubky
- Kompatibilní s boční stabilizací pro MOVENTO
- Synchronizace od světlé šířky korpusu LW 265 mm

 Webcode  
**DQD01M**
**Potřebný prostor**


NL Jmenovitá délka

**Informace k objednávce**

1	Vodící systémy vlevo/vpravo		
	<b>BLUMOTION S</b>		
Jmenovitá délka NL (mm)	Dynamická nosnost (kg)		
	40	60	70
270	760H2700S		
300	760H3000S		
320	760H3200S		
350	760H3500S		
380	760H3800S		
400	760H4000S		
420	760H4200S		
450	760H4500S		766H4500S
480	760H4800S		
500	760H5000S		766H5000S
520	760H5200S		766H5200S
550	760H5500S		766H5500S
580			766H5800S
600	760H6000S		766H6000S
650			766H6500S
700			766H7000S
750			766H7500S

**Zásuvka**

**Světlá šířka korpusu LW 265–313 mm**

6e	TIP-ON BLUMOTION-synchronizace		Č. artiklu
	Provedení	Barva	
Ke zkrácení	Čtyřhranná	RAL 7035 světle šedá	<b>T60.300D</b>
Přířez	Světlá šířka korpusu LW – 241 mm		

**Príslušenství**

Světlá šířka korpusu LW ≥ 314 mm			
6c	Adaptér pro synchronizaci TIP-ON BLUMOTION		Č. artiklu
	Provedení	Barva	
Objednat 2 ks!	Symetrické	RAL 7035 světle šedá	<b>T60.000D</b>

Šablona pro nastavení odstavu čela pro TIP-ON BLUMOTION			
–	Odstup čela FS (mm)	Barva	Č. artiklu
	2.5	Oranžová	<b>65.5631</b>

**Upozornění**

Doporučujeme používat šablonu pro nastavení mezery čela

3	Spojka vlevo/vpravo		
	Barva	Materiál	Č. artiklu
Objednávejte pravý/levý díl	Oranžová	Plast/ocel	<b>T51.7601</b>

6 Sada TIP-ON BLUMOTION					
Jmenovitá délka NL (mm)	Jednotka	Vodící systémy (kg)	Hmotnost (kg)	1	Č. artiklu
270–320	S0	40	≤ 10		<b>T60L7040</b>
270–320	S1	40	> 10–20		<b>T60L7140</b>
350–600	L1	40	≤ 20	2	<b>T60L7340</b>
350–600	L3	40	15–40	2	<b>T60L7540</b>
450–750	L5	60   70	35–70	3	<b>T60L7570</b>

**Složení:**
**6a** 1 x Modul TIP-ON BLUMOTION vlevo/vpravo

**6b** 1 x Unašeč TIP-ON BLUMOTION vlevo/vpravo

**6c** 2 x Adaptér pro synchronizaci TIP-ON BLUMOTION

Světlná šířka korpusu LW ≥ 314 mm

<sup>1</sup> Doporučené hodnoty hmotností (celková hmotnost výsuvu) pro optimální funkci otevírání a zavírání

<sup>2</sup> Kombinovatelné pouze s lištami pro 40 kg

<sup>3</sup> Doporučení: kombinovat pouze s lištami pro 60 | 70 kg

6d	Synchronizace TIP-ON BLUMOTION s hřídelí		
	Provedení	Barva	Č. artiklu
Vhodné až po světlou šířku korpusu LW 1370 mm	Kulatá	Šedá	<b>T60.1125W</b>

**Upozornění**

Pro optimální funkci a ještě větší prostor pro spuštění doporučujeme obecně používat synchronizaci

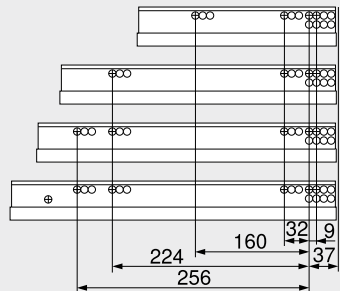
**Přířez** Světlná šířka korpusu LW – 267 mm

**MOVENTO s TIP-ON BLUMOTION – 760H | 766H** Webcode  
DQD01M

Plánování		Zásuvka   vnitřní zásuvka	Zásuvka	Vnitřní zásuvka
<b>Potřebný prostor v korpusu</b>				
* +1 mm při instalaci lišt před smontováním korpusu	SKW Světlá šířka zásuvky LW Světlá šířka korpusu * Omezené seřízení do stran v případě 16 mm tloušťky boční stěny zásuvky a zároveň plného využití tolerance světlé šířky zásuvky SKW	SKL Délka zásuvky NL Jmenovitá délka	ISKL Délka vnitřní zásuvky SKL Délka zásuvky NL Jmenovitá délka X Síla čela	

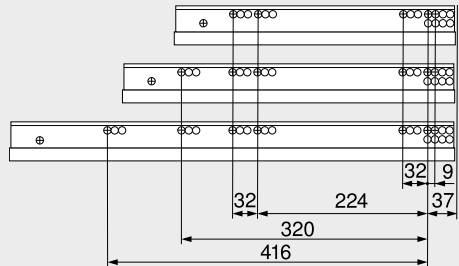
**Pozice otvorů – vedení**  
**Vodící systémy 760H – 40 kg**  
**Jmenovitá délka NL (mm)**

- 270
- 300 | 320 | 350
- 380 | 400 | 420 | 450 |
- 480 | 500 | 520
- 550 | 600

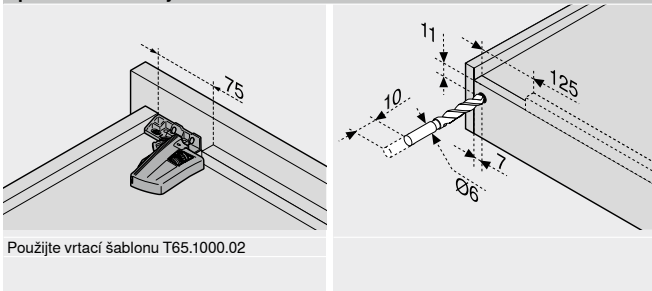


**Vodící systémy 766H – 60 | 70 kg**  
**Jmenovitá délka NL (mm)**

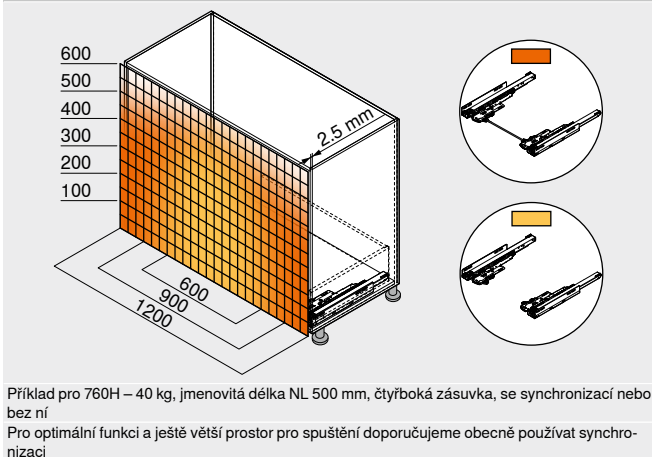
- 450
- 500 | 520 | 550 | 580 |
- 600
- 650 | 700 | 750



**Zpracování zásuvky**



**Rozsah spuštění**



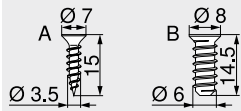
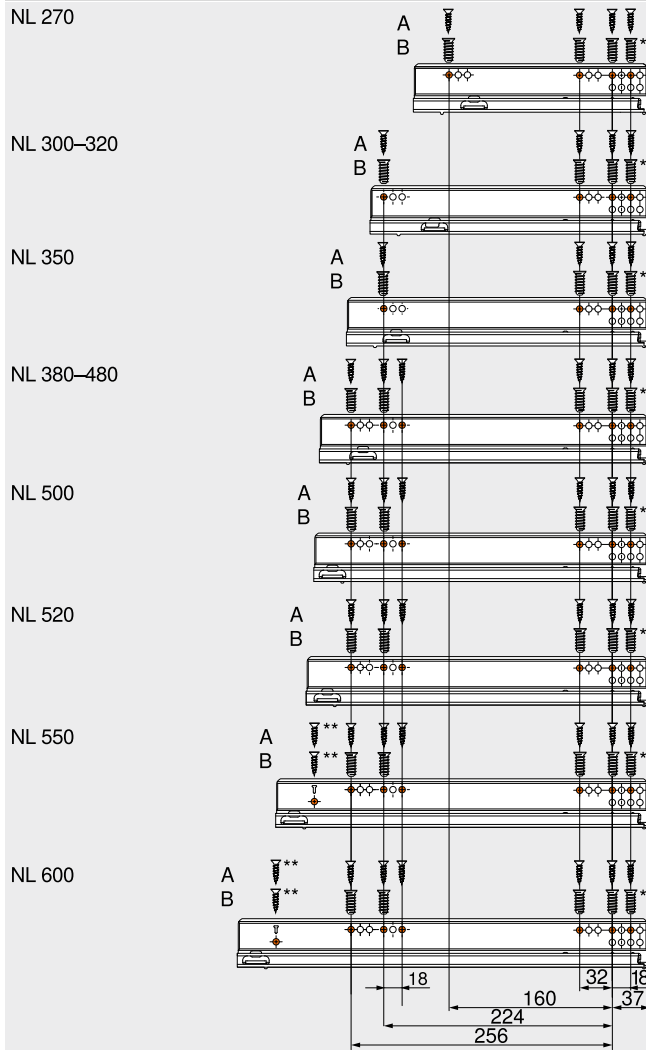
**Odkaz na stránku**

Přehled – TIP-ON BLUMOTION pro MOVENTO	435
Přehled – MOVENTO	417
Přehled – TIP-ON pro MOVENTO	441
CABLOXX	582
Příslušenství	425
Montáž vodících lišt	438
Přehled – pomůcky pro zpracování	591
Další technické informace	698

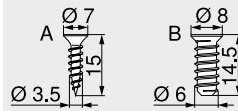
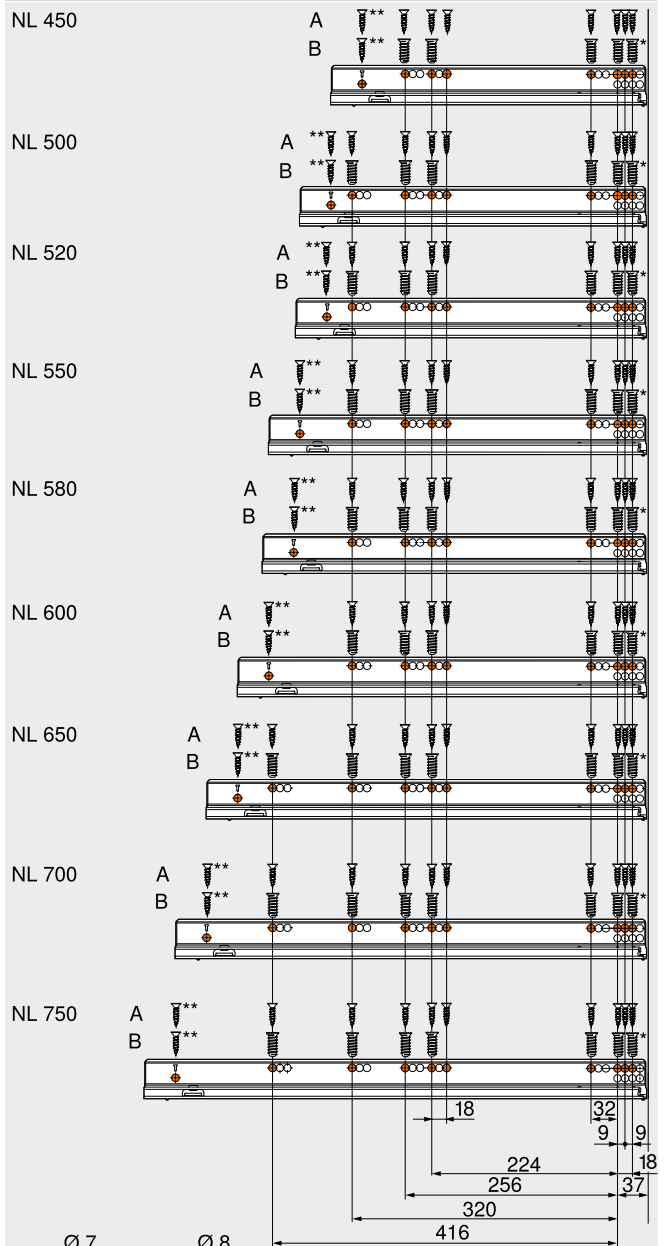
**Montáž, demontáž a seřízení**

Short-URL  
[www.blum.com/a460](http://www.blum.com/a460)



**Vodící systémy 760H – 40 kg**


NL	Jmenovitá délka
A	Vrut do dřevotřísky Ø 3.5 x 15 mm, č. artiklu 609.1500
B	Eurošroub Ø 6 x 14.5 mm, č. artiklu 661.1450.HG
*	Možnost nahradit vrutem do dřevotřísky Ø 3.5 x 15 mm
**	Volitelně pro vyšší stabilitu

**Vodící systémy 766H – 60 | 70 kg**


NL	Jmenovitá délka
A	Vrut do dřevotřísky Ø 3.5 x 15 mm, č. artiklu 609.1500
B	Eurošroub Ø 6 x 14.5 mm, č. artiklu 661.1450.HG
*	Možnost nahradit vrutem do dřevotřísky Ø 3.5 x 15 mm
**	Volitelně pro vyšší stabilitu





## Jednoduché otvírání – zatlačením

**Spolehlivé bezúchytkové otvírání**

Bezúchytková čítka hrají v moderním designu nábytku stále větší a významnější roli. S TIP-ON pro MOVENTO – mechanickou technologií otvírání firmy Blum – se dají bezúchytkové zásuvky a výsuvy otvírat bez sebemenší námahy pouhým zatlačením. Pro zavření pak stačí jen zlehka zásuvku domáčknot.

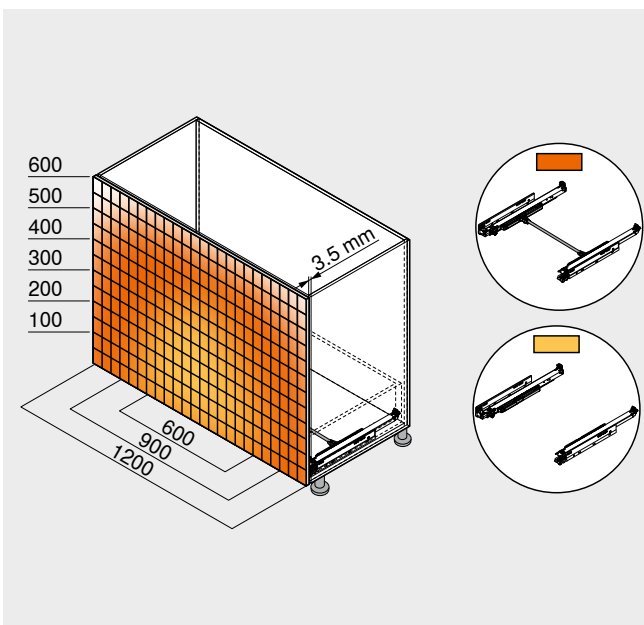
**Univerzální možnosti využití**

Vedení TIP-ON uplatníte u všech běžných typů využití: od standardního korpusu až po speciální provedení, jako například SPACE TWIN.

TIP-ON  
by Blum




Funkce TIP-ON je integrována ve vodícím systému. Pro snadné zpracování a komfortní obsluhu



Volitelná synchronizace zajistí bezpečné otvírání i zavírání také u širokých čel

## Vodící systémy

	Přehled – vodící systémy	415
	MOVENTO	416
	TIP-ON BLUMOTION pro MOVENTO	434
	SERVO-DRIVE pro MOVENTO   TANDEM	492

Ilustrační obrázek


## Využití

kg

Webcode

Strana

## S čelními spojkami – plný výsuv

	MOVENTO s TIP-ON – 760H   766H	40						
		60						
		70						

Ilustrační obrázek

DQCZTA

442

kg Dynamická nosnost

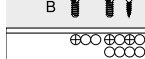
## Příslušenství

	Aretace policového výsuvu	424	Tyč relingu pro roh.spojky polic.výs.	428
	Sada boční stabilizace	426	Aretace výsuvu	429
	Nastavení hloubky	426	Šrouby	430
	Podélný reling s držákem dřevěné zadní stěny	427	Středící vrták	430
	Nasouvací držák pro policový výsuv	427	Doraz	430
	Rohové spojky pro policový výsuv	428	Šroubovák	431

Ilustrační obrázek

## Montáž vodících lišt

A	Vodící systémy 760H – 40 kg	444
B	Vodící systémy 766H – 60   70 kg	444



Ilustrační obrázek

## Montáž, demontáž a seřízení

	Montáž, demontáž a seřízení	
	Short-URL <a href="http://www.blum.com/a430">www.blum.com/a430</a>	

Ilustrační obrázek

## Piktogramy



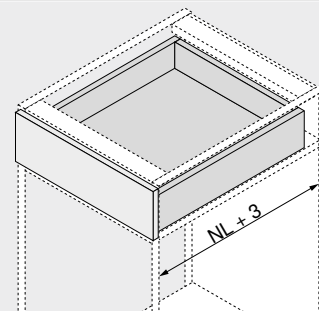
Artikl pouze na dotázání

## MOVENTO s TIP-ON – 760H | 766H



- Skrytý plný výsuv s integrovaným TIP-ON, mechanickým způsobem otvírání
- Synchronizovaný lehký chod
- Seřízení do stran, seřízení výšky a sklonu bez nářadí
- Integrované nastavení hloubky bez nářadí
- Vyrovnání tolerancí do stran a do hloubky
- Kompatibilní s boční stabilizací pro MOVENTO
- Volitelná synchronizace TIP-ON pro bezpečné spuštění rovněž u širokých čel

## Potřebný prostor



NL Jmenovitá délka

## Informace k objednávce

1	Vodící systémy vlevo/vpravo		
Jmenovitá délka NL (mm)	Dynamická nosnost (kg)		
	40	60	70
250	760H2500T		
270	760H2700T		
300	760H3000T		
320	760H3200T		
350	760H3500T		
380	760H3800T		
400	760H4000T		
420	760H4200T		
450	760H4500T		766H4500T
480	760H4800T		
500	760H5000T		766H5000T
520	760H5200T		766H5200T
550	760H5500T		766H5500T
580			766H5800T
600	760H6000T		766H6000T
650			766H6500T
700		766H7000T	
750		766H7500T	

Vysunutí se může při zatížení či při seřizování měnit!

3	Spojka vlevo/vpravo		
Barva	Materiál	Č. artiklu	
Oranžová	Plast/ocel	T51.7601	

Objednávejte pravý/levý díl

## Příslušenství

6b	Synchronizace TIP-ON – sada pastorků		
Provedení	Barva	Č. artiklu	
Kulatá	RAL 7037 prachově šedá	T57.7400.01	

## Složení:

- 1 x Spojka
- 1 x Pojistka proti přetížení
- 2 x Úchytka

6c	Synchronizace TIP-ON – hřídel		
Provedení	Materiál	Č. artiklu	
Kulatá	Hliník (Alu)	ZST.1160W	

Ke zkrácení

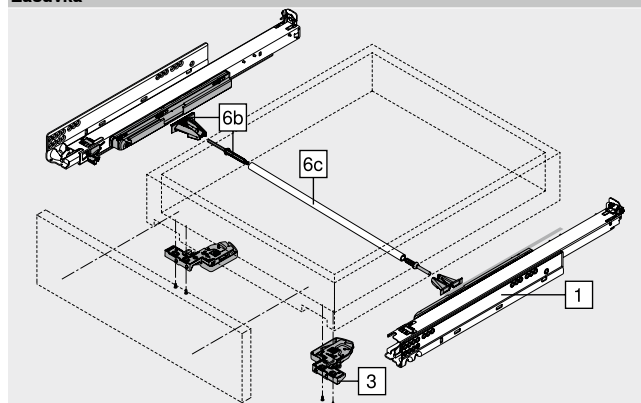
Přířez Světla šířka korpusu LW – 249 mm

12	Sada boční stabilizace		
Jmenovitá délka NL (mm)	Materiál	Č. artiklu	
Do 400	Plast	ZS7M400MU	
Do 600	Plast	ZS7M600MU	
Do 750	Plast	ZS7M750MU	

Ke zkrácení

Vhodná pro šířku korpusu KB 1400 mm

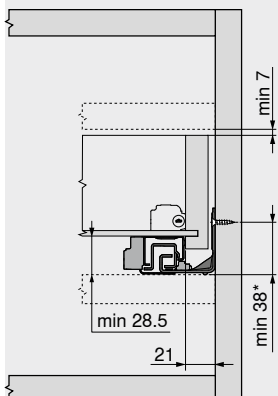
## Zásuvka



MOVENTO s TIP-ON – 760H | 766H

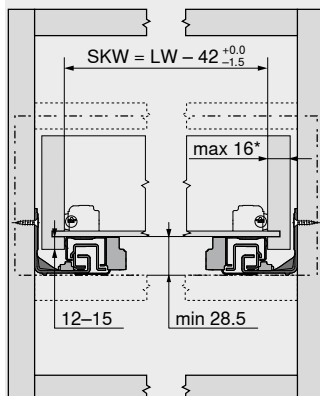
Plánování

Potřebný prostor v korpusu



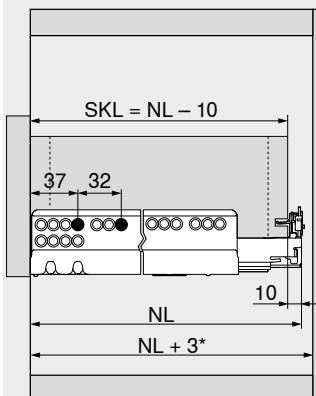
\* +1 mm při instalaci lišt před smontováním korpusu

Zásuvka | vnitřní zásuvka



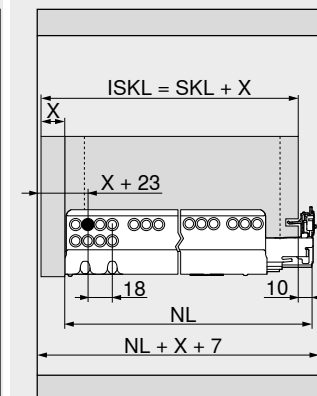
SKW Světla šířka zásuvky  
LW Světla šířka korpusu  
\* Omezené seřízení do stran v případě 16 mm tloušťky boční stěny zásuvky a zároveň plného využití tolerance světlé šířky zásuvky SKW

Zásuvka



SKL Délka zásuvky  
NL Jmenovitá délka  
\* Navíc +12 mm s boční stabilizací

Vnitřní zásuvka



ISKL Délka vnitřní zásuvky  
SKL Délka zásuvky  
NL Jmenovitá délka  
X Síla čela

Pozice otvorů – vedení

Vodící systémy 760H – 40 kg  
Jmenovitá délka NL (mm)

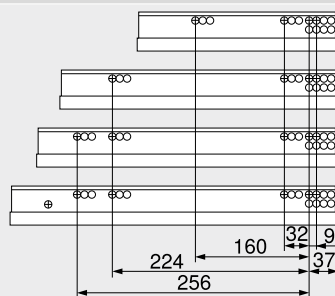
250 | 270

300 | 320 | 350

380 | 400 | 420 | 450 |

480 | 500 | 520

550 | 600



Vodící systémy 766H – 60 | 70 kg

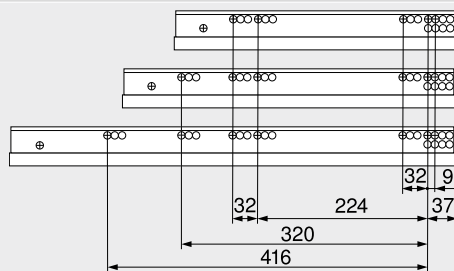
Jmenovitá délka NL (mm)

450

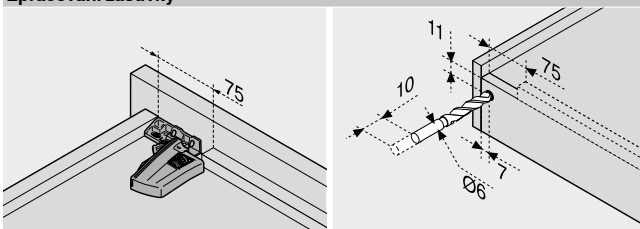
500 | 520 | 550 | 580 |

600

650 | 700 | 750

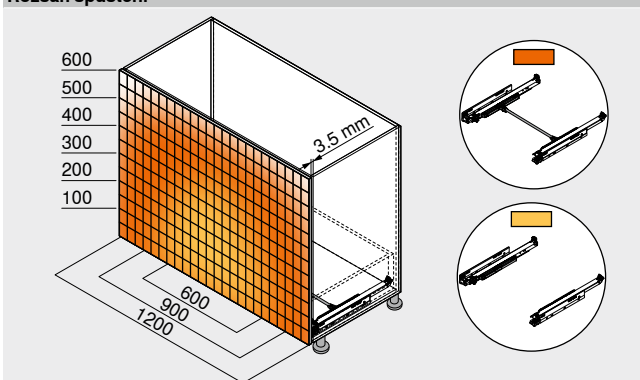


Zpracování zásuvky



Použijte vrtací šablonu T65.1000.02

Rozsah spuštění



Příklad pro 760H – 40 kg, jmenovitá délka NL 500 mm, čtyřboká zásuvka, se synchronizací nebo bez ní

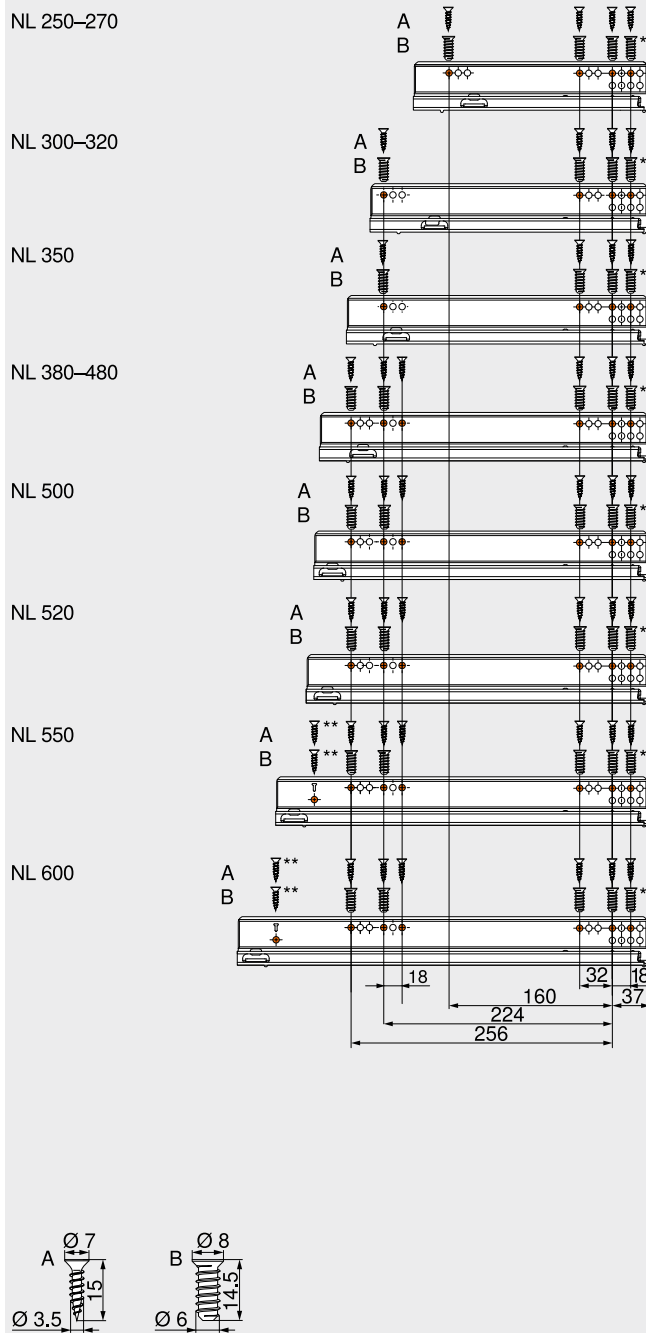
Odkaz na stránku

Přehled – TIP-ON pro MOVENTO	441
Přehled – MOVENTO	417
Přehled – TIP-ON BLUMOTION pro MOVENTO	435
CABLOXX	582
Příslušenství	425
Montáž vodících lišt	444
Přehled – pomůcky pro zpracování	591
Další technické informace	698

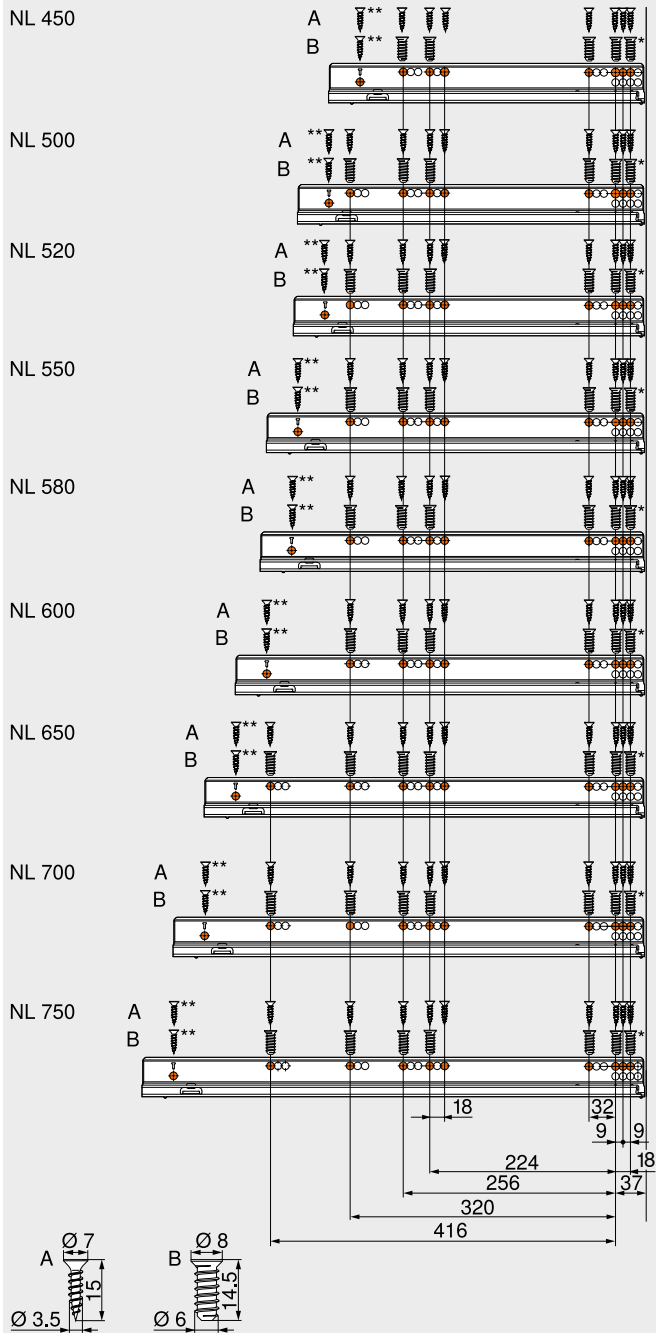
Montáž, demontáž a seřízení

Short-URL  
[www.blum.com/a430](http://www.blum.com/a430)



**Vodící systémy 760H – 40 kg**


NL	Jmenovitá délka
A	Vrut do dřevotřísky Ø 3.5 x 15 mm, č. artiklu 609.1500
B	Eurošroub Ø 6 x 14.5 mm, č. artiklu 661.1450.HG
*	Možnost nahradit vrutem do dřevotřísky Ø 3.5 x 15 mm
**	Volitelně pro vyšší stabilitu

**Vodící systémy 766H – 60 | 70 kg**


NL	Jmenovitá délka
A	Vrut do dřevotřísky Ø 3.5 x 15 mm, č. artiklu 609.1500
B	Eurošroub Ø 6 x 14.5 mm, č. artiklu 661.1450.HG
*	Možnost nahradit vrutem do dřevotřísky Ø 3.5 x 15 mm
**	Volitelně pro vyšší stabilitu

